

STEINEL Vertrieb GmbH
Dieselstraße 80-84
33442 Herzebrock-Clarholz
Tel: +49/5245/448-188
www.steinel.de



Contact
www.steinel.de/contact



110070090_06/2019_A Technische Änderungen vorbehalten. / Subject to technical modification without notice.

STEINEL®
Intelligent technology



Spot ONE Sensor
Spot ONE Sensor Connect



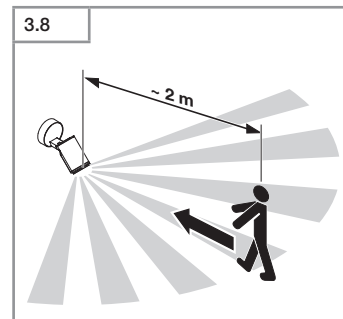
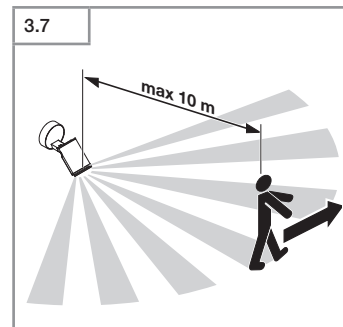
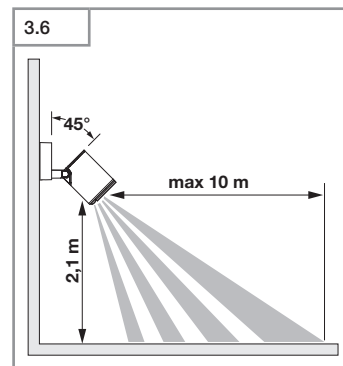
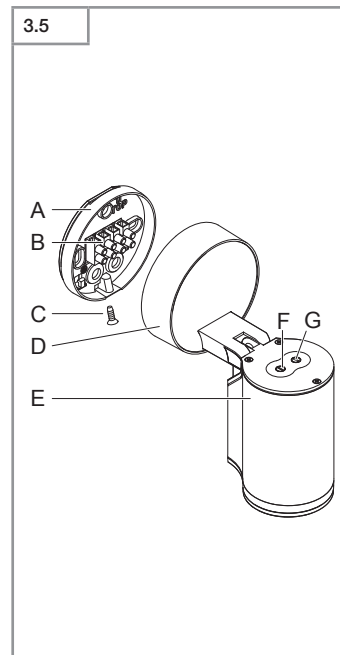
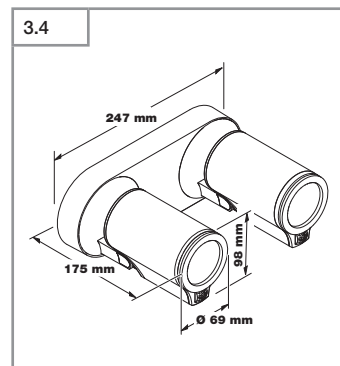
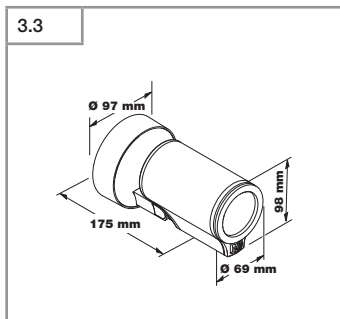
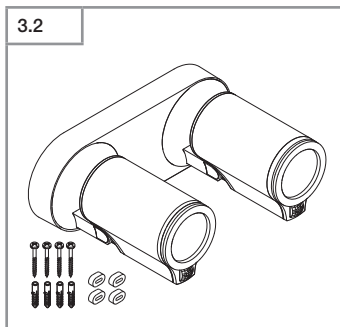
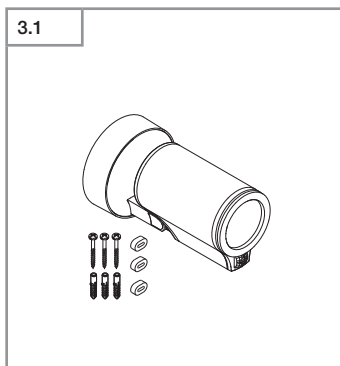
Spot DUO Sensor
Spot DUO Sensor Connect

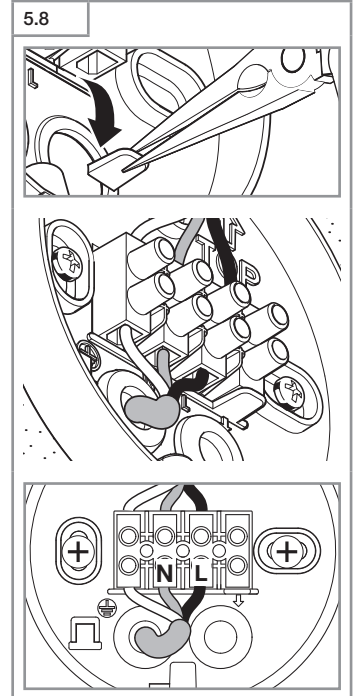
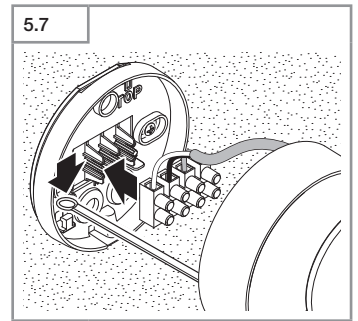
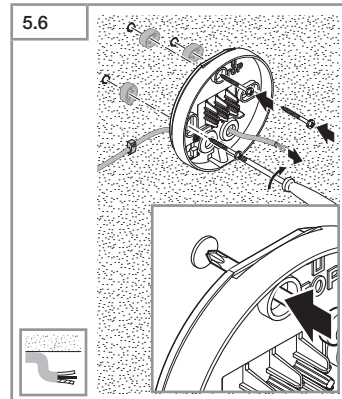
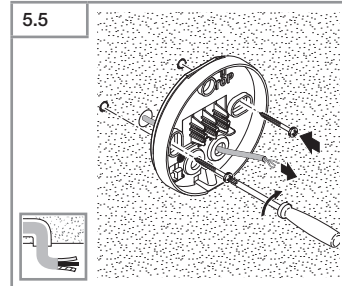
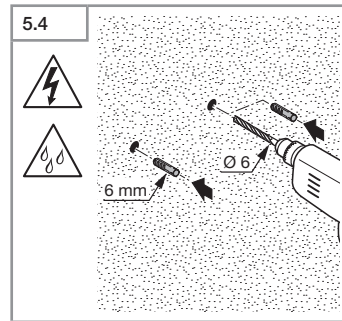
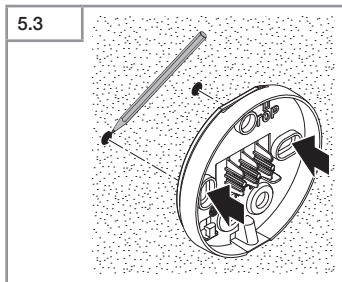
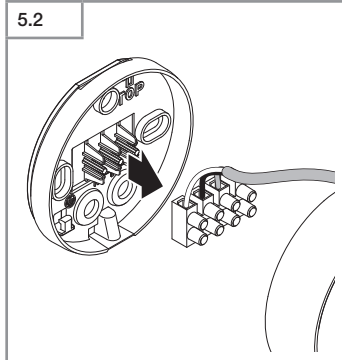
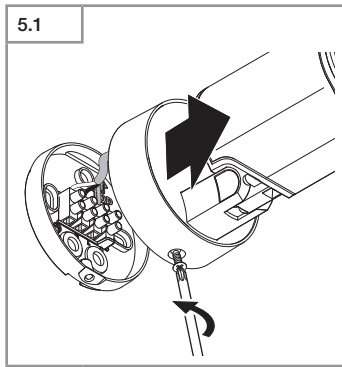
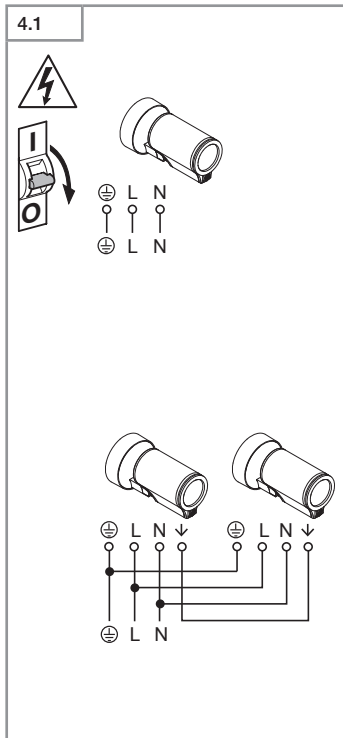
Information
Spot ONE Sensor
Spot ONE Sensor Connect
Spot DUO Sensor
Spot DUO Sensor Connect

DE
GB
FR
NL
IT
ES
PT
SE
DK
FI
NO
GR
TR
HU

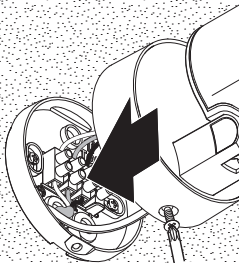


- DE8 Textteil beachten!
GB16 Follow written instructions!
FR24 Se référer à la partie texte !
NL32 Neem de tekst in acht!
IT40 Seguire attentamente le istruzioni!
ES48 ¡Téngase en cuenta el texto!
PT56 Siga as instruções escritas!
SE64 Iakta texten!
DK72 Følg den skriftlige vejledning!
FI80 Huomaa tekstiosio!
NO88 Se de skriftlige instruksene!
GR96 Τηρείτε γραπτές οδηγίες!
TR . . .104 Metin kısmını dikkate alın!
HU . . .112 Szöveges részre figyelni!

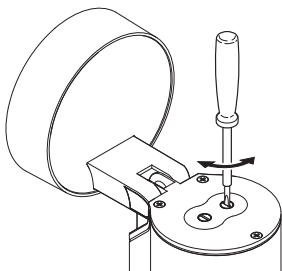




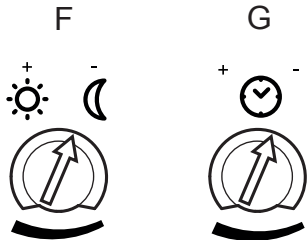
5.9



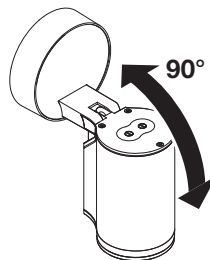
6.1



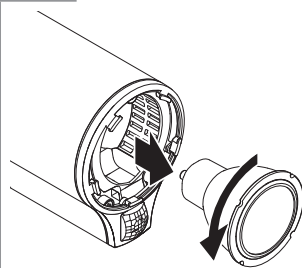
6.2



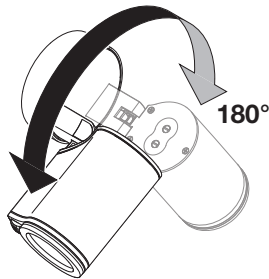
7.1



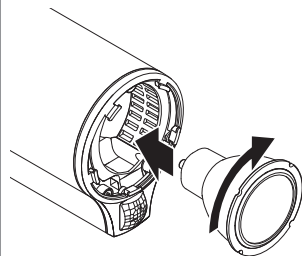
7.4



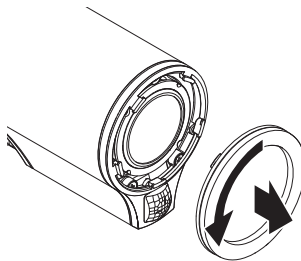
7.2



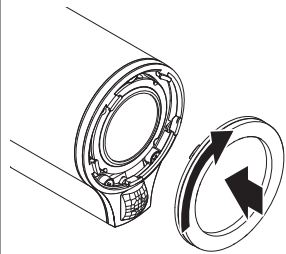
7.5



7.3



7.6



1. Zu diesem Dokument

- Bitte sorgfältig lesen und aufbewahren!
- Urheberrechtlich geschützt.
Nachdruck, auch auszugsweise, nur mit unserer Genehmigung.
- Änderungen, die dem technischen Fortschritt dienen, vorbehalten.

Symbolerklärung



Warnung vor Gefahren!



Verweis auf Textstellen im Dokument.

2. Allgemeine Sicherheitshinweise



Vor allen Arbeiten am Gerät die Spannungszufuhr unterbrechen!

- Bei der Montage muss die anzuschließende elektrische Leitung spannungsfrei sein. Daher als Erstes Strom abschalten und Spannungsfreiheit mit einem Spannungsprüfer überprüfen.
- Bei der Installation der Leuchte handelt es sich um eine Arbeit an der Netzspannung. Sie muss daher fachgerecht nach den landesüblichen Installationsvorschriften und Anschlussbedingungen durchgeführt werden.
- Nur Original-Ersatzteile verwenden.
- Reparaturen dürfen nur durch Fachwerkstätten durchgeführt werden.
- Nicht zur Verwendung mit Halogen-Leuchtmitteln geeignet.

3. Spot ONE Sensor/Spot DUO Sensor Spot ONE Sensor Connect/Spot DUO Sensor Connect

Bestimmungsgemäßer Gebrauch

- LED-Leuchte zur Wandmontage im Innen- und Außenbereich

Spot ONE Sensor/Spot DUO Sensor

- Die Sensor-LED-Leuchte beinhaltet einen Infrarot-Bewegungsmelder.

Spot ONE Sensor Connect/Spot DUO Sensor Connect

- Die Sensor-LED-Leuchte beinhaltet einen Infrarot-Bewegungsmelder und ist nur über Bluetooth einstellbar.

Lieferumfang Spot ONE (Abb. 3.1)

- Leuchte
- drei Schrauben
- drei Dübel
- drei Abstandshalter

Lieferumfang Spot DUO (Abb. 3.2)

- Leuchte
- vier Schrauben
- vier Dübel
- vier Abstandshalter

Produktmaße Spot ONE (Abb. 3.3)

Produktmaße Spot DUO (Abb. 3.4)

Produktübersicht (Abb. 3.5)

- A** Wandhalter
- B** Anschlussklemme
- C** Sicherungsschraube
- D** Leuchtenfuß
- E** Leuchtengehäuse
- F** Dämmerungseinstellung (nur Spot ONE/DUO Sensor)
- G** Zeiteinstellung (nur Spot ONE/DUO Sensor)

Erfassungsbereich Spot ONE/DUO Sensor (Abb. 3.6-3.8)

4. Elektrischer Anschluss

Schaltplan (Abb. 4.1)

Die Netzzuleitung besteht aus einem 3-adrigen Kabel:

- L** = Phase (meistens schwarz, braun oder grau)
- N** = Neutralleiter (meistens blau)
- PE** = Schutzleiter (grün/gelb)

Im Zweifel müssen Sie die Leitungen mit einem Spannungsprüfer identifizieren; anschließend wieder spannungsfrei schalten. Phase (**L**), Neutralleiter (**N**) und Schutzleiter (**PE**) werden an der Anschlussklemme angeschlossen.

Wichtig:

Ein Vertauschen der Anschlüsse führt im Gerät oder Sicherungskasten später zum Kurzschluss. In diesem Fall müssen nochmals die einzelnen Leitungen identifiziert und neu verbunden werden. In die Netzzuleitung kann selbstverständlich ein Netzschalter zum Ein- und Ausschalten installiert sein.

Vernetzung

"↓" dient der Vernetzung der Leuchten. Es können bis zu 10 Leuchten von diesem Typ parallelgeschaltet werden. (Abb. 4.1)

5. Montage

- Alle Bauteile auf Beschädigung prüfen.
- Bei Schäden das Produkt nicht in Betrieb nehmen.
- Bei der Montage der Leuchte ist darauf zu achten, dass sie erschütterungsfrei befestigt wird.

- Geeigneten Montageort auswählen unter Berücksichtigung der Reichweite und Bewegungserfassung.

Die sicherste Bewegungserfassung wird erreicht, wenn das Gerät seitlich zur Gehrichtung montiert wird und keine Hindernisse (z. B. Bäume, Mauern etc.) die Sicht des Sensors behindern.

Montageschritte

- Stromversorgung abschalten. (Abb. 4.1)
- Sicherungsschraube lösen und Leuchtengehäuse vom Wandhalter lösen. (Abb. 5.1)
- Steckklemme lösen und Leuchtengehäuse vom Wandhalter trennen. (Abb. 5.2)
- Bohrlöcher anzeichnen. (Abb. 5.3)
- Löcher bohren und Dübel einsetzen. (Abb. 5.4)
- Montage Unterputz (Abb. 5.5)
- Montage Aufputz mit Abstandhaltern (Abb. 5.6)
- Sicherungsband am Wandhalter befestigen und Steckklemme aufsetzen. (Abb. 5.7)
- Anschlusskabel anschließen. (Abb. 5.8)
- Bei Vernetzung mehrerer Leuchten Sicherungsglasche herausbrechen. (Abb. 5.8)
- Leuchtengehäuse auf Wandhalter aufstecken. (Abb. 5.9)
- Sicherungsschraube einschrauben. (Abb. 5.9)
- Stromversorgung einschalten. (Abb. 5.9)
- Einstellungen vornehmen → "6. Funktion"

6. Funktion


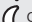
Spot ONE Sensor/Spot DUO Sensor


Werkseinstellungen

- Dämmerungseinstellung: 1000 Lux
- Zeiteinstellung: 8 Sekunden

Dämmerungseinstellung (Abb. 6.2 F)

Die gewünschte Ansprechschwelle der Leuchte kann stufenlos von ca. 2 bis 1000 Lux eingestellt werden.

- Einstellregler auf  gestellt = Tageslichtbetrieb (helligkeitsunabhängig)
- Einstellregler auf  gestellt = Dämmerungsbetrieb (ca. 2 Lux)

Bei der Einstellung des Erfassungsbereiches und für den Funktionstest bei Tageslicht muss der Einstellregler auf  stehen.

Zeiteinstellung (Abb. 6.2 G)

Die gewünschte Leuchtdauer der Leuchte kann stufenlos von ca. 8 Sekunden bis max. 35 Minuten eingestellt werden. Durch jede erfasste Bewegung vor Ablauf dieser Zeit wird die Zeituhr erneut gestartet.

- Einstellregler + = ca. 35 Minuten
- Einstellregler – = ca. 8 Sekunden

Hinweis:

Nach jedem Abschaltvorgang der Leuchte ist eine erneute Bewegungserfassung für

ca. 1 Sekunde unterbrochen. Erst nach Ablauf dieser Zeit kann die Leuchte bei Bewegung wieder Licht schalten.

Spot DUO Sensor

Auslieferungszustand:

Beide Leuchtenköpfe sind vernetzt und schalten immer gleichzeitig ein und aus. Für einen individuellen Betrieb der beiden Leuchtenköpfe muss die Verbindung zwischen den Klemmen entfernt werden (↓1 und ↓2).

Spot ONE Sensor Connect/Spot DUO Sensor Connect

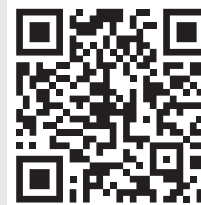
Werkseinstellungen

- Dämmerungseinstellung: 2000 Lux
- Zeiteinstellung: 5 Sekunden

Smart Remote App

Für die Konfiguration der Leuchte mit Smartphone oder Tablet muss die STEINEL Smart Remote App aus Ihrem AppStore heruntergeladen werden. Es ist ein Bluetooth-fähiges Smartphone oder Tablet erforderlich.

Android



iOS



Folgende Funktionen sind über die Smart Remote App einstellbar:

- Zeiteinstellung
- Dämmerungseinstellung
- Ein- und Ausschaltzeiten
- Situative Steuerung Automatik/Manuell
- Vernetzung
- Gruppenbildung
- Benennung der Gruppen und Leuchten

Hinweis:

Nach jedem Abschaltvorgang der Leuchte ist eine erneute Bewegungserfassung für ca. 1 Sekunde unterbrochen. Erst nach Ablauf dieser Zeit kann die Leuchte bei Bewegung wieder Licht schalten.

Für zeitbasiertes ein- und ausschalten hat der Spot Connect eine interne Uhr. Diese synchronisiert sich bei jeder Bluetooth Verbindung über die Smart Remote App automatisch mit der Uhr des verbundenen Smartphones.

Für eine korrekte Funktion zu gewährleisten, muss nach einer Spannungsunterbrechung der Leuchte eine Verbindung über die Smart Remote App hergestellt werden. Die interne Uhr wird erneut mit der Smartphone-Uhr synchronisiert.

7. Schwenkbereich der Leuchte / Leuchtmittelwechsel

Schwenkbereich der Leuchte. (Abb. 7.1/7.2)

Leuchtmittelwechsel

- Abdeckscheibe am Leuchtengehäuse lösen und herausziehen. (Abb. 7.3)
- Leuchtmittel lösen und herausziehen. (Abb. 7.4)
- Neues Leuchtmittel einsetzen und festdrehen. (Abb. 7.5)
- Abdeckscheibe aufsetzen und festdrehen. (Abb. 7.6)

Wichtig:

Nur GU10-LED-Leuchtmittel bis max. 9 W verwenden.

Hinweis:

- Stellen Sie bei einem Leuchtmittelwechsel sicher, dass die Dichtung und die Dichtfläche nicht verschmutzt oder beschädigt sind.

8. Wartung

Das Produkt ist wartungsfrei.

Die Leuchte kann bei Verschmutzung mit einem feuchten Tuch (ohne Reinigungsmittel) gesäubert werden.

9. Entsorgung

Elektrogeräte, Zubehör und Verpackungen sollen einer umweltgerechten Wiederverwertung zugeführt werden.



Werfen Sie Elektrogeräte nicht in den Hausmüll!

Nur für EU-Länder:

Gemäß der geltenden Europäischen Richtlinie über Elektro- und Elektronik-Altgeräte und ihrer Umsetzung in nationales Recht müssen nicht mehr gebrauchsfähige Elektrogeräte getrennt gesammelt und einer umweltgerechten Wiederverwertung zugeführt werden.

10. Konformitätserklärung

Hiermit erklärt STEINEL Vertrieb GmbH, dass der Funkanlagentyp Spot ONE Sensor Connect/Spot DUO Sensor Connect der Richtlinie 2014/53/EU entspricht. Der vollständige Text der EU-Konformitätserklärung ist unter der folgenden Internetadresse verfügbar: www.steinell.de

11. Herstellergarantie

Herstellergarantie der STEINEL Vertrieb GmbH, Dieselstraße 80-84, 33442 Herzebrock-Clarholz

Wir beglückwünschen Sie zum Kauf Ihres STEINEL-Produkts, das höchste Qualitätsansprüche erfüllt. Aus diesem Grund leisten wir als Hersteller Ihnen als Endkunde gerne eine unentgeltliche Garantie gemäß den nachstehenden Bedingungen: Wir leisten Garantie durch kostenlose Behebung der Mängel (nach unserer Wahl: Reparatur, Austausch ggf. durch ein Nachfolgemodell oder Rückerstattung des Kaufpreises), die innerhalb der Garantiezeit auf einem Material- oder Herstellungsfehler beruhen. Die Garantiezeit für Ihr erworbenes STEINEL-Produkt beträgt 3 Jahre und beginnt mit dem Kaufdatum Ihres Produktes. Diese Herstellergarantie lässt gesetzliche Gewährleistungsansprüche, die Ihnen als Verbraucher gegenüber dem Verkäufer nach geltendem Recht einschließlich besonderer Schutzbestimmungen für Verbraucher zustehen können, unberührt. Die hier beschriebenen Leistungen gelten zusätzlich zu den gesetzlichen Gewährleistungsansprüchen und beschränken oder ersetzen diese nicht.

Ausdrücklich ausgenommen von dieser Garantie sind alle auswechselbaren Leuchtmittel. Darüber hinaus ist die Garantie ausgeschlossen:

- bei einem gebrauchsbedingten oder sonstigen natürlichen Verschleiß von Produktteilen oder Mängeln am STEINEL-Produkt, die auf gebrauchsbedingtem oder sonstigem natürlichem Verschleiß zurückzuführen sind,
- bei nicht bestimmungs- oder unsachgemäßem Gebrauch des Produkts oder Missachtung der Bedienungshinweise,
- wenn An- und Umbauten bzw. sonstige Modifikationen an dem Produkt eigenmächtig vorgenommen wurden oder Mängel auf die Verwendung von Zubehör-, Ergänzungs- oder Ersatzteilen zurückzuführen sind, die keine STEINEL-Originalteile sind,
- wenn Wartung und Pflege der Produkte nicht entsprechend der Bedienungsanleitung erfolgt sind,
- wenn Anbau und Installation nicht gemäß den Installationsvorschriften von STEINEL ausgeführt wurden,
- bei Transportschäden oder -verlusten.

Die Garantie gilt für sämtliche STEINEL-Produkte, die in Deutschland gekauft und verwendet werden. Es gilt deutsches Recht unter Ausschluss des Übereinkommens der Vereinten Nationen über Verträge über den internationalen Warenkauf (CISG).

Geltendmachung

Wenn Sie Ihr Produkt reklamieren wollen, senden Sie es bitte vollständig und frachtfrei mit dem Original-Kaufbeleg, der die Angabe des Kaufdatums und der Produktbezeichnung enthalten muss, an Ihren Händler oder direkt an uns, die STEINEL Vertrieb GmbH – Reklamationsabteilung –, Dieselstraße 80-84, 33442 Herzebrock-Clarholz. Wir empfehlen Ihnen daher, Ihren Kaufbeleg bis zum Ablauf der Garanzzeit sorgfältig aufzubewahren. Für Transportkosten und -risiken im Rahmen der Rücksendung übernehmen wir keine Haftung.

3 JAHRE
HERSTELLER
GARANTIE

12. Technische Daten

Abmessungen (Ø × T) (H × B × T)	Spot ONE: Ø 97 × 175 mm Spot DUO: 98 × 247 × 175 mm
Eingangsspannung	220-240 V, 50/60Hz
Leistung	
• Stand by	ca. 0,5 W
• Betrieb	ca. 0,5 W + LED-Leuchtmittel
Leuchtmittel	GU10-LED-Leuchtmittel (max. 9 W)
Sensortechnik	Passiv Infrarot
Erfassungsbereich	
• Erfassungswinkel	90°
• Öffnungswinkel	90°
Reichweite	max. 10 m
Zeiteinstellung	8 s - 35 min (nur Spot ONE/DUO Sensor) 5 s - 60 min (nur Spot ONE/DUO Sensor Connect)
Dämmerungseinstellung	2-1000 Lux (nur Spot ONE/DUO Sensor) 2-2000 Lux (nur Spot ONE/DUO Sensor Connect)
Schutzart	IP44
Schutzklasse	I
Temperaturbereich	-20 - +40 °C
Frequenz Bluetooth	2,4 - 2,48 GHz (nur Spot ONE/DUO Sensor Connect)
Sendeleistung Bluetooth	5dBm/3 mW (nur Spot ONE/DUO Sensor Connect)

13. Betriebsstörungen

Störung	Ursache	Abhilfe
LED-Leuchte schaltet nicht ein	<ul style="list-style-type: none"> ■ Sicherung hat ausgelöst, nicht eingeschaltet, Leitung unterbrochen ■ Kurzschluss ■ Leuchtmittel defekt 	<ul style="list-style-type: none"> ■ Sicherung einschalten, tauschen, Netzschalter einschalten; Leitung mit Spannungsprüfer überprüfen ■ Anschlüsse überprüfen ■ Leuchtmittel wechseln
Sensor-LED-Leuchte schaltet nicht ein	<ul style="list-style-type: none"> ■ bei Tagesbetrieb, Dämmerungseinstellung steht auf Nachtbetrieb ■ Netzschalter AUS ■ Sicherung hat ausgelöst ■ Erfassungsbereich nicht gezielt eingestellt 	<ul style="list-style-type: none"> ■ neu einstellen ■ Einschalten ■ Sicherung einschalten, tauschen, evtl. Anschluss überprüfen ■ neu justieren
Sensor-LED-Leuchte schaltet nicht aus	<ul style="list-style-type: none"> ■ dauernde Bewegung im Erfassungsbereich 	<ul style="list-style-type: none"> ■ Bereich kontrollieren und evtl. neu justieren bzw. abdecken
Sensor-LED-Leuchte schaltet immer EIN/AUS	<ul style="list-style-type: none"> ■ Tiere bewegen sich im Erfassungsbereich 	<ul style="list-style-type: none"> ■ Sensor höher schwenken; Bereich umstellen
Sensor-LED-Leuchte schaltet unerwünscht ein	<ul style="list-style-type: none"> ■ Wind bewegt Bäume und Sträucher im Erfassungsbereich ■ Erfassung von Autos auf der Straße ■ plötzliche Temperaturveränderung durch Witterung (Wind, Regen, Schnee) oder Abluft aus Ventilatoren, offenen Fenstern ■ Sensor-LED-Leuchte schwankt (bewegt sich) durch z. B. Windböen oder starken Niederschlag 	<ul style="list-style-type: none"> ■ Bereich umstellen ■ Bereich umstellen ■ Bereich verändern, Montageort verlegen ■ Sensor-LED-Leuchte auf einen festen Untergrund montieren

1. About this document

- Please read carefully and keep in a safe place.
- Under copyright.
Reproduction either in whole or in part only with our consent.
- Subject to change in the interest of technical progress.

Symbols



Hazard warning!



Reference to other information in the document.

2. General safety precautions



Disconnect the power supply before attempting any work on the unit.

- During installation, the electric power cable to be connected must not be live. Therefore, switch off the power first and use a voltage tester to make sure the wiring is off-circuit.
- Installing the light involves work on the mains voltage supply. This work must therefore be carried out professionally in accordance with national wiring regulations and electrical operating conditions.
- Only use genuine replacement parts.
- Repairs may only be made by specialist workshops.
- Not suitable for use with halogen lamps.

3. Spot ONE Sensor/Spot DUO Sensor Spot ONE Sensor Connect/Spot DUO Sensor Connect

Proper use

- LED light with sensor for indoor and outdoor wall mounting

Spot ONE Sensor/Spot DUO Sensor

- The sensor-switched LED light contains an infrared motion detector.

Spot ONE Sensor Connect/Spot DUO Sensor Connect

- The sensor-switched LED light contains an infrared motion detector and can only be adjusted via Bluetooth.

Spot ONE package contents (Fig. 3.1)

- Luminaire
- Three screws
- Three wall plugs
- Three spacers

Spot DUO package contents (Fig. 3.2)

- Luminaire
- Four screws
- Four wall plugs
- Four spacers

Spot ONE product dimensions (Fig. 3.3)

Spot DUO product dimensions (Fig. 3.4)

Product parts (Fig. 3.5)

- A** Wall mount
- B** Connecting terminal
- C** Locking screw
- D** Light base
- E** Light enclosure
- F** Twilight setting (**Spot ONE/DUO Sensor only**)
- G** Time setting (**Spot ONE/DUO Sensor only**)

Spot ONE/DUO Sensor detection zone (Fig. 3.6-3.8)

4. Electrical connection

Wiring diagram (Fig. 4.1)

The supply lead is a three-core cable:

- L** = phase conductor (usually black, brown or grey)
- N** = neutral conductor (usually blue)
- PE** = protective-earth conductor (green/yellow)

If you are in any doubt, identify the conductors using a voltage tester; then disconnect from the power supply again. Connect phase (**L**), neutral (**N**) and protective-earth conductor (**PE**) to the terminal.

Important:

Incorrectly wired connections will produce a short circuit later on in the product or fuse box. In this case, you must identify the individual conductors once again and re-connect them. A mains power switch for turning the unit ON and OFF may of course be installed in the mains supply lead.

Interconnection

"↓" used for interconnecting lights. As many as 10 lights of this type can be connected in parallel. (Fig. 4.1)

5. Mounting

- Check all components for damage.
- Do not use the product if it is damaged.
- When installing the light, make sure the installation site is not subject to vibration.
- Select an appropriate mounting location, taking the reach and motion detection into consideration.

The most reliable way to detect movement is given by mounting the light to point across the direction in which people walk and by making sure no obstacles (e.g. trees, walls etc.) interrupt the line of sensor vision.

Mounting procedure

- Switch OFF power supply. (Fig. 4.1)
- Undo locking screw and detach light enclosure from wall mount. (Fig 5.1)
- Detach plug-in terminal and remove light enclosure from wall mount. (Fig. 5.2)
- Mark drill holes. (Fig. 5.3)
- Drill holes and fit wall plugs. (Fig. 5.4)
- Concealed mounting. (Fig. 5.5)
- Surface-mounted installation with spacers. (Fig. 5.6)
- Attach retaining strap to the wall mount and fit plug-in terminal. (Fig. 5.7)
- Connect conductors. (Fig. 5.8)
- When interconnecting several lights, break out safety tab. (Fig. 5.8)
- Fit light enclosure onto wall mount. (Fig. 5.9)
- Screw in locking screw. (Fig. 5.9)
- Switch ON power supply. (Fig. 5.9)
- Make settings → "6. Function"

6. Function



Spot ONE Sensor/Spot DUO Sensor


Factory settings

- Twilight level: 1000 Lux
- Time setting: 8 seconds

Twilight setting (Fig. 6.2 F)

The chosen response threshold can be infinitely varied from approx. 2 to 1000 Lux.

- Control dial set to  = daylight mode (not depending on ambient brightness)
- Control dial set to  = night-time operation (approx. 2 lux)

The control dial must be turned to  when adjusting the detection zone and performing the functional test in daylight.

Time setting (Fig. 6.2 G)

The light's stay ON time can be set to any period from approx. 8 seconds to a maximum of 35 minutes. Any movement detected before this time elapses will restart the timer.

- Control dial set to + = approx. 35 minutes
- Control dial set to – = approx. 8 seconds

Note:

After the light switches OFF, it takes approx. 1 second before it is able to start detecting movement again. The light will only switch ON in response to movement once this period has elapsed.

Spot DUO Sensor

Factory configuration:

Both light heads are interconnected and always switch ON and OFF at the same time. To operate the two light heads separately, the connection between the terminals must be removed (↓1 and ↓2).

Spot ONE Sensor Connect/Spot DUO Sensor Connect

Factory settings

- Twilight level: 2000 lux
- Time setting: 5 seconds

Smart Remote app

To configure the light via smartphone or tablet, you must download the STEINEL Smart Remote app from your app store. You will need a Bluetooth-capable smartphone or tablet.

Android



iOS



The following functions can be set via Smart Remote app:

- Time setting
- Twilight setting
- ON and OFF times
- Automatic/manual control, depending on situation
- Interconnection
- Grouping
- Naming groups and lights

Note:

After the light switches OFF, it takes approx. 1 second before it is able to start detecting movement again. The light will only switch ON in response to movement once this period has elapsed. The Spot Connect has an internal clock for time-based activation and deactivation. This automatically synchronises with the clock of the connected smartphone via the Smart Remote app each time a Bluetooth connection is established. To ensure correct function following an interruption in the light's power supply, it must be re-connected via the Smart Remote app. The internal clock is re-synchronised with the smartphone clock.

7. Light tilting/swivelling range / Changing lamp

Light swivelling/tilting range (Fig. 7.1/7.2)

Changing lamp

- Undo glass cover and detach from light enclosure. (Fig. 7.3)
- Disconnect and remove lamp. (Fig. 7.4)
- Insert new lamp and twist to engage. (Fig. 7.5)
- Fit glass cover and turn to engage. (Fig. 7.6)

Important:

Only use GU10 LED lamp with a wattage up to 9 W.

Note:

- On changing a lamp, make sure that the seal and sealing surface are not soiled or damaged.

8. Maintenance

The product requires no maintenance.

The light can be cleaned with a damp cloth (without detergents) if dirty.

9. Disposal

Electrical and electronic equipment, accessories and packaging must be recycled in an environmentally compatible manner.



Do not dispose of electrical and electronic equipment as domestic waste.

EU countries only:

Under the current European Directive on Waste Electrical and Electronic Equipment and its implementation in national law, electrical and electronic equipment no longer suitable for use must be collected separately and recycled in an environmentally compatible manner.

10. Declaration of Conformity

Hereby, STEINEL Vertrieb GmbH declares that the radio equipment type Spot ONE Sensor Connect/Spot DUO Sensor Connect is in compliance with Directive 2014/53/EU. The full text of the EU declaration of conformity is available at the following internet address: www.steinel.de

11. Manufacturer's Warranty

This Steinel product has been manufactured with utmost care, tested for proper operation and safety and then subjected to random sample inspection. Steinel guarantees that it is in perfect condition and proper working order. The warranty period is 36 months and starts on the date of sale to the consumer. We will remedy defects caused by material flaws or manufacturing faults. The warranty will be met by repair or replacement of defective parts at our own discretion. The warranty shall not cover damage to wear parts, damage or defects caused by improper treatment or maintenance. Further consequential damage to other objects shall be excluded. Claims under the warranty will only be accepted if the unit is sent fully assembled and well-packed with a brief description of the fault, a receipt or invoice (date of purchase and dealer's stamp) to the appropriate Service Centre.

Repair service:

If defects occur outside the warranty period or are not covered by the warranty, ask your nearest service station for the possibility of repair.

3 YEAR
MANUFACTURER'S
WARRANTY

12. Technical specifications

Dimensions (Ø × D) (W × H × D)	Spot ONE: Ø 97 × 175 mm Spot DUO: 98 × 247 × 175 mm
Input voltage	220-240 V, 50/60Hz
Output	
• Stand by	approx. 0.5 W
• Operation	approx. 0.5 W + LED lamp
Lamp	GU10-LED lamp (max. 9 W)
Sensor technology	Passive infrared
Detection zone	
• Angle of coverage	90°
• Angle of aperture	90°
Reach	max. 10 m
Time setting	8 s - 35 min (Spot ONE/DUO Sensor only) 5 s - 60 min (Spot ONE/DUO Sensor Connect only)
Twilight setting	2-1000 Lux (Spot ONE/DUO Sensor only) 2-2000 lux (Spot ONE/DUO Sensor Connect only)
IP rating	IP44
Protection class	I
Temperature range	-20°C - +40°C
Bluetooth frequency	2.4-2.48 GHz (Spot ONE/DUO Sensor Connect only)
Bluetooth transmitter power	5 dBm/3 mW (Spot ONE/DUO Sensor Connect only)

13. Troubleshooting

Malfunction	Cause	Remedy
LED light does not switch ON	<ul style="list-style-type: none"> ■ Fuse has tripped, not switched ON, break in wiring ■ Short circuit ■ Lamp faulty 	<ul style="list-style-type: none"> ■ Activate, change fuse, turn ON mains switch, check wiring with voltage tester ■ Check connections ■ Change lamp
Sensor-switched LED light does not switch ON	<ul style="list-style-type: none"> ■ Twilight setting in night-time mode during daytime operation ■ Mains switch OFF ■ Fuse has tripped ■ Detection zone not correctly adjusted 	<ul style="list-style-type: none"> ■ Reset ■ Switch ON ■ Activate, change fuse, check connection if necessary ■ Readjust
Sensor-switched LED light does not switch OFF	<ul style="list-style-type: none"> ■ Continued movement within the detection zone 	<ul style="list-style-type: none"> ■ Check zone and readjust if necessary or apply shroud
Sensor-switched LED light keeps switching ON/OFF	<ul style="list-style-type: none"> ■ Animals moving in detection zone 	<ul style="list-style-type: none"> ■ Tilt sensor higher; adjust detection zone
Sensor-LED light switches ON when it should not	<ul style="list-style-type: none"> ■ Wind is moving trees and bushes in the detection zone ■ Cars in the street are detected ■ Sudden temperature changes due to weather (wind, rain, snow) or air expelled from fans, open windows ■ Sensor-switched LED light is swaying (moving) due to gusts of wind or heavy rain 	<ul style="list-style-type: none"> ■ Change detection zone ■ Adjust detection zone or install in a different place ■ Mount sensor-switched LED light on a firm surface

1. À propos de ce document

- Veuillez le lire attentivement et le conserver en lieu sûr !
- Il est protégé par la loi sur les droits d'auteur.
Une réimpression même partielle n'est autorisée qu'après notre accord préalable.
- Sous réserve de modifications favorisant le progrès technique.

Explication des symboles



Attention danger !



Renvoi à des passages dans le document.

2. Consignes de sécurité générales



Avant toute intervention sur l'appareil, couper l'alimentation électrique !

- Pendant le montage, le câble électrique à raccorder doit être hors tension. Il faut donc d'abord couper l'alimentation électrique et s'assurer de l'absence de tension à l'aide d'un testeur de tension.
- L'installation du spot implique une intervention sur le réseau électrique. Elle doit donc être effectuée correctement et conformément à la norme NF C-15100.
- Utiliser uniquement des pièces de rechange d'origine.
- Les réparations ne doivent être effectuées que par des ateliers spécialisés.
- Ne convient pas à une utilisation avec des sources lumineuses halogènes.

3. Spot ONE Sensor/Spot DUO Sensor Spot ONE Sensor Connect/Spot DUO Sensor Connect

Utilisation conforme aux prescriptions

- Spot LED pour le montage mural à l'intérieur et à l'extérieur

Spot ONE Sensor/Spot DUO Sensor

- Le spot LED à détection contient un détecteur de mouvement infrarouge.

Spot ONE Sensor Connect/Spot DUO Sensor Connect

- Le spot LED à détection contient un détecteur de mouvement infrarouge et ne peut être réglé que via Bluetooth.

Contenu de la livraison du modèle Spot ONE (fig. 3.1)

- Spot
- trois vis

- trois chevilles
- trois pièces d'écartement

Contenu de la livraison du modèle Spot DUO (fig. 3.2)

- Spot
- quatre vis
- quatre chevilles
- quatre pièces d'écartement

Dimensions du modèle Spot ONE (fig. 3.3)

Dimensions du modèle Spot DUO (fig. 3.4)

Vue d'ensemble de l'appareil (fig. 3.5)

- A** Support mural
- B** Domino
- C** Vis de blocage
- D** Socle du spot
- E** Boîtier du spot
- F** Réglage du seuil de déclenchement (seulement Spot ONE/DUO Sensor)
- G** Temporisation (seulement Spot ONE/DUO Sensor)

Zone de détection des spots ONE/DUO Sensor (fig. 3.6-3.8)

4. Branchement électrique

Schéma des connexions (fig. 4.1)

Le câble secteur est composé d'un câble à 3 conducteurs :

- L** = phase (généralement noir, marron ou gris)
- N** = conducteur neutre (généralement bleu)
- PE** = conducteur de terre (vert/jaune)

En cas de doute, il faut identifier les lignes avec un testeur de tension, puis les remettre hors tension. La phase (**L**), le neutre (**N**) et la terre (**PE**) sont branchés au domino.

Important :

Une inversion des branchements entraînera plus tard un court-circuit dans l'appareil ou dans le boîtier à fusibles. Dans ce cas, il faut à nouveau identifier les lignes et les raccorder en conséquence. Il est bien sûr possible de poser un interrupteur secteur sur le câble secteur permettant la mise en ou hors circuit de l'appareil.

Mise en réseau

« ↓ » sert à mettre les spots en réseau. Au maximum 10 luminaires de ce type peuvent être branchés en parallèle. (Fig. 4.1)

5. Montage

- Contrôler l'absence de dommages sur toutes les pièces.
- Ne pas mettre le produit en service en cas de dommage.
- Lors du montage du spot, veillez à ce qu'il soit fixé sans être soumis à des vibrations.
- Choisir l'emplacement de montage approprié en tenant compte de la portée et de la détection des mouvements.

La détection des mouvements est la plus fiable quand l'appareil est monté perpendiculairement au sens de passage et qu'aucun obstacle (arbre, mur, etc.) n'obstrue son champ de visée.

Étapes de montage

- Couper l'alimentation électrique. (Fig. 4.1)
- Desserrer la vis de blocage et enlever le boîtier du spot du support mural. (Fig. 5.1)
- Retirer le domino et le boîtier du spot du support mural. (Fig. 5.2)
- Marquer l'emplacement des trous. (Fig. 5.3)
- Percer les trous, puis mettre les chevilles. (Fig. 5.4)
- Montage encastré (fig. 5.5)
- Montage en saillie avec pièces d'écartement (fig. 5.6)
- Fixer l'attache de sécurité sur le support mural et placer le domino. (Fig. 5.7)
- Brancher le câble de raccordement. (Fig. 5.8)
- En cas de mise en réseau de de plusieurs spots, rompre l'attache de sécurité. (Fig. 5.8)
- Emboîter le boîtier du spot sur le support mural. (Fig. 5.9)
- Serrer la vis de blocage. (Fig. 5.9)
- Mettre l'appareil sous tension. (Fig. 5.9)
- Procéder aux réglages → « 6. Fonctions »

6. Fonctions



Spot ONE Sensor/Spot DUO Sensor


Réglages effectués en usine

- Réglage du seuil de déclenchement : 1000 lx
- Temporisation : 8 secondes

Réglage du seuil de déclenchement (fig. 6.2 F)

Le seuil de déclenchement souhaité du spot peut être réglé progressivement d'env. 2 à 1000 lx.

- Bouton de réglage positionné sur  = fonctionnement diurne (indépendamment de la luminosité)
- Bouton de réglage positionné sur  = fonctionnement nocturne (env. 2 lx)

Lors du réglage de la zone de détection et du test de fonctionnement en plein jour, le bouton de réglage doit être sur .

Temporisation (fig. 6.2 G)

La durée d'éclairage souhaitée du spot est réglable progressivement d'environ 8 secondes à 35 minutes au maximum. La minuterie redémarre à chaque détection de mouvement avant la fin de cette durée.

- Bouton de réglage sur + = env. 35 minutes
- Bouton de réglage sur – = env. 8 secondes

Remarque :

Après chaque extinction du spot, la détection du mouvement est interrompue pendant 1 seconde environ. Ce n'est qu'à l'issue de ce laps de temps que le spot peut à nouveau enclencher l'éclairage en cas de mouvement.

Spot DUO Sensor

État à la livraison :

les deux têtes du spot sont mises en réseau et s'allument ou s'éteignent toujours en même temps. Pour faire fonctionner individuellement les deux têtes du spot, il faut retirer la connexion entre les bornes (↓1 et ↓2).

Spot ONE Sensor Connect/Spot DUO Sensor Connect

Réglages effectués en usine

- Réglage de la luminosité de déclenchement : 2000 lx
- Temporisation : 5 secondes

Application Smart Remote

Il faut télécharger l'application Smart Remote STEINEL de l'AppStore pour pouvoir configurer le spot avec un smartphone ou une tablette. Un smartphone ou une tablette compatible Bluetooth est nécessaire.

Android



iOS



Les fonctions suivantes peuvent être réglées depuis l'application Smart Remote :

- Temporisation
- Réglage du seuil de déclenchement
- Heures de mise en marche/d'arrêt
- Commande automatique/manuelle en fonction de la situation
- Mise en réseau
- Formation de groupes
- Désignation des groupes et des spots

Remarque :

Après chaque extinction du spot, la détection du mouvement est interrompue pendant 1 seconde environ. Ce n'est qu'à l'issue de ce laps de temps que le spot peut à nouveau enclencher l'éclairage en cas de mouvement. Une minuterie est intégrée au Spot Connect pour une mise en marche/un arrêt programmés. Elle se synchronise automatiquement avec la montre du smartphone connecté à chaque connexion Bluetooth via l'application Smart Remote. Si le spot a été coupé de l'alimentation électrique, il faut procéder à une connexion via l'application Smart Remote afin de garantir un parfait fonctionnement du luminaire. La minuterie intégrée est à nouveau synchronisée avec le smartphone.

7. Orientabilité du spot / Remplacement de la source lumineuse

Orientabilité du spot (fig. 7.1/7.2)

Remplacement de la source lumineuse

- Dévisser la vitre de recouvrement du boîtier du spot et la retirer. (Fig. 7.3)
- Dévisser la source lumineuse et la retirer. (Fig. 7.4)
- Monter la nouvelle source lumineuse et la serrer à fond. (Fig. 7.5)
- Poser et serrer à fond la vitre de recouvrement. (Fig. 7.6)

Important :

Utiliser uniquement la source lumineuse LED GU10 jusqu'à max. 9 W.

Remarque :

- S'assurer lors du changement de la source lumineuse que le joint et la surface d'étanchéité ne sont pas sales ni endommagés.

8. Maintenance

Le produit ne nécessite aucun entretien.

Si le spot se salit, on le nettoiera avec un chiffon humide (ne pas utiliser de détergent).

9. Élimination

Les appareils électriques, les accessoires et les emballages doivent être soumis à un recyclage respectueux de l'environnement.



Ne pas jeter les appareils électriques avec les ordures ménagères !

Uniquement pour les pays de l'UE :

Conformément à la directive européenne en vigueur relative aux appareils électriques et électroniques usagés et à son application dans le droit national, les appareils électriques qui ne fonctionnent plus doivent être collectés séparément des ordures ménagères et doivent faire l'objet d'un recyclage écologique.

10. Déclaration de conformité

Le soussigné, STEINEL Vertrieb GmbH, déclare que l'équipement radioélectrique du type Spot ONE Sensor Connect/Spot DUO Sensor Connect est conforme à la directive 2014/53/UE. Le texte complet de la déclaration UE de conformité est disponible à l'adresse internet suivante: www.steinel.de

11. Garantie du fabricant

Ce produit STEINEL a été fabriqué avec le plus grand soin. Son fonctionnement et sa sécurité ont été contrôlés suivant des procédures fiables et il a été soumis à un contrôle final par sondage. STEINEL garantit un état et un fonctionnement irréprochables. La durée de garantie est de 36 mois et débute au jour de la vente au consommateur. Nous remédions aux défauts provenant d'un vice de matière ou de construction. La garantie sera assurée à notre discrétion par réparation ou échange des pièces défectueuses. La garantie ne s'applique ni aux pièces d'usure, ni aux dommages et défauts dus à une utilisation ou à une maintenance incorrecte. Les dommages consécutifs causés à d'autres objets sont exclus de la garantie. La garantie ne s'applique que si l'appareil non démonté est retourné au point de service après-vente la plus proche, dans un emballage adéquat, accompagné d'une brève description du défaut et d'un ticket de caisse ou d'une facture portant la date d'achat et le cachet du vendeur.

Service de réparation :

Une fois la garantie écoulée ou en cas de défauts non couverts par la garantie, contactez votre point de service après-vente pour savoir si une remise en état de l'appareil est possible.

3 ANS
DE GARANTIE
FABRICANT

12. Caractéristiques techniques

Dimensions (Ø × P) (H × l × P)	Spot ONE : Ø 97 × 175 mm Spot DUO : 98 × 247 × 175 mm
Tension d'entrée	220-240 V, 50/60 Hz
Puissance	
• Stand by	env. 0,5 W
• Utilisation	env. 0,5 W + source lumineuse LED
Source	Source lumineuse GU10-LED (max. 9 W)
Technique de détection	infrarouge passif
Zones de détection	
• Angle de détection	90°
• Angle d'ouverture	90°
Portée	max. 10 m
Temporisation	8 s - 35 min (seulement Spot ONE/DUO Sensor) 5 s - 60 min (seulement Spot ONE/DUO Sensor Connect)
Réglage du seuil de déclenchement	2-1000 lx (seulement Spot ONE/DUO Sensor) 2-2000 lx (seulement Spot ONE/DUO Sensor Connect)
Indice de protection	IP44
Classe	I
Intervalle de température	de -20 à +40 °C
Fréquence Bluetooth	2,4-2,48 GHz (seulement Spot ONE/DUO Sensor Connect)
Puissance d'émission Bluetooth	5dBm/3 mW (seulement Spot ONE/DUO Sensor Connect)

13. Dysfonctionnements

Problèmes	Causes	Solutions
Le spot à LED ne s'allume pas	<ul style="list-style-type: none"> ■ Fusible s'est déclenché, appareil hors circuit, câble coupé ■ Court-circuit ■ Source lumineuse défectueuse 	<ul style="list-style-type: none"> ■ Enclencher le fusible, le remplacer ; mettre l'appareil en circuit, vérifier le câble à l'aide d'un testeur de tension ■ Vérifier les branchements ■ Remplacer la source lumineuse
Le spot LED à détection ne s'allume pas	<ul style="list-style-type: none"> ■ Pendant la journée, le réglage du seuil de déclenchement est en position nocturne ■ Interrupteur en position ARRÊT ■ Fusible s'est déclenché ■ Réglage incorrect de la zone de détection 	<ul style="list-style-type: none"> ■ Régler à nouveau ■ Allumer ■ Enclencher le fusible, le remplacer ; éventuellement vérifier le branchement ■ Régler à nouveau
Le spot LED à détection ne s'éteint pas	<ul style="list-style-type: none"> ■ Mouvement continu dans la zone de détection 	<ul style="list-style-type: none"> ■ Contrôler la zone de détection, éventuellement la régler à nouveau ou la masquer
Le spot LED à détection s'allume et s'éteint continuellement	<ul style="list-style-type: none"> ■ Des animaux se déplacent dans la zone de détection 	<ul style="list-style-type: none"> ■ Orienter le détecteur plus vers le haut ; modifier la zone
Le spot LED à détection s'allume de façon intempestive	<ul style="list-style-type: none"> ■ Le vent agite des arbres et des arbustes dans la zone de détection ■ Détection de voitures passant sur la chaussée ■ Variations subites de la température dues aux intempéries (vent, pluie, neige) ou à des courants d'air provenant de ventilateurs ou de fenêtres ouvertes ■ Le spot LED à détection oscille (bouge) à cause par ex. de rafales de vent ou de fortes précipitations 	<ul style="list-style-type: none"> ■ Modifier la zone ■ Modifier la zone ■ Modifier la zone, monter l'appareil à un autre endroit ■ Installer le spot LED à détection sur un support solide

1. Over dit document

- Zorgvuldig doorlezen en bewaren a.u.b.!
- Rechten uit het auteursrecht voorbehouden.
Vernieniguldiging, ook van delen van deze handleiding, is alleen met onze toestemming geoorloofd.
- Wijzigingen in het kader van de technische vooruitgang voorbehouden.

Toelichting van de symbolen



Waarschuwing voor gevaar!



Verwijzing naar tekstpassages in het document.

2. Algemene veiligheidsvoorschriften



Voor alle werkzaamheden aan het apparaat dient de spanningstoevoer te worden onderbroken!

- Bij de montage moet de elektrische leiding die u wilt aansluiten spanningsloos zijn. Daarom eerst de stroom uitschakelen en op spanningsloosheid testen met een spanningstester.
- Bij de installatie van de lamp werkt u met netspanning. Dit moet vakkundig en volgens de gebruikelijke installatievoorschriften en aansluitingsvoorwaarden worden uitgevoerd.
- Gebruik uitsluitend originele reserveonderdelen.
- Reparaties mogen uitsluitend door een gespecialiseerd bedrijf worden uitgevoerd.
- Niet geschikt voor gebruik met halogeen lichtbronnen.

3. Spot ONE Sensor/Spot DUO Sensor Spot ONE Sensor Connect/Spot DUO Sensor Connect

Gebruik volgens de voorschriften

- Led-lamp voor wandmontage zowel binnen als en buiten

Spot ONE sensor/spot DUO sensor

- De led-sensordlamp heeft een infrarood-bewegingsmelder.

Spot ONE sensor connect/spot DUO sensor connect

- De led-sensordlamp heeft een infrarood-bewegingsmelder en kan alleen via Bluetooth worden ingesteld.

Bij de levering inbegrepen spot ONE (afb. 3.1)

- lamp
- drie schroeven
- drie pluggen
- drie afstandhouders

Bij de levering inbegrepen spot DUO (afb. 3.2)

- lamp
- vier schroeven
- vier pluggen
- vier afstandhouders

Productafmetingen spot ONE (afb. 3.3)

Productafmetingen spot DUO (afb. 3.4)

Productoverzicht (afb. 3.5)

- A** Wandhouder
- B** Aansluitklem
- C** Borgschroef
- D** Lampvoet
- E** Lampbehuizing
- F** Schermerinstelling (alleen spot ONE/DUO sensor)
- G** Tijdinstelling (alleen spot ONE/DUO sensor)

Registratiebereik spot ONE/DUO sensor (afb. 3.6-3.8)

4. Elektrische aansluiting

Schakelschema (afb. 4.1)

De stroomtoevoer bestaat uit een 3-polige kabel:

- L** = fase (meestal zwart, bruin of grijs)
- N** = nuldraad (meestal blauw)
- PE** = aarde (groen/geel)

In geval van twijfel moeten de leidingen met een spanningstester worden geïdentificeerd; vervolgens weer spanningsvrij maken. De fase (**L**), nuldraad (**N**) en aarde (**PE**) worden op de aansluitklem aangesloten.

Belangrijk:

Het verwisselen van de aansluitingen kan in het apparaat of uw meterkast kortsluiting veroorzaken. In dit geval moeten de afzonderlijke leidingen nogmaals geïdentificeerd en opnieuw verbonden worden. In de stroomtoevoerkabel kan natuurlijk een netschakelaar voor in- en uitschakelen geïnstalleerd zijn.

Koppeling

⏏ is voor het koppelen van lampen. Er kunnen max. 10 lampen van dit type parallel worden geschakeld. (afb. 4.1)

5. Montage

- Alle onderdelen controleren op beschadigingen.
- Neem het product bij beschadigingen niet in gebruik.
- Bij de montage van de lamp moet erop worden gelet, dat deze trillingsvrij wordt bevestigd.
- Kies een passende montageplaats; houd hierbij rekening met de reikwijdte en de bewegingsregistratie.

De beste bewegingsregistratie wordt bereikt, als het apparaat zijdelings in de loopprieching gemonteerd wordt en geen hindernissen (zoals bijv. bomen, muren etc.) het zicht belemmeren.

Montagestappen

- Stroomtoevoer uitschakelen (afb. 4.1).
- Borgschroef losdraaien en de lampbehuizing van de wandhouder halen (afb 5.1).
- Steekklem losmaken en van de wandhouder scheiden (afb. 5.2).
- Boorgaten aftekenen (afb. 5.3).
- Gatoren boren en pluggen inbrengen (afb. 5.4).
- Montage inbouw (afb. 5.5).
- Montage opbouw met afstandhouders (afb. 5.6).
- Veiligheidsstrip aan de wandhouder bevestigen en steekklem aanbrengen (afb. 5.7).
- Aansluitkabel aansluiten (afb. 5.8).
- Bij koppeling van meerdere lampen borgplaatje verwijderen (afb. 5.8).
- Lampbehuizing op wandhouder plaatsen (afb. 5.9).
- Borgschroef inschroeven (afb. 5.9).
- Stroomtoevoer inschakelen (afb. 5.9).
- Instellingen uitvoeren → '6. Werking'

6. Werking

Spot ONE sensor/spot DUO sensor

Fabrieksinstellingen

- Schemerinstelling: 1000 lux
- Tijdinstelling: 8 seconden

Schemerinstelling (afb. 6.2 F)

De gewenste drempelwaarde kan traploos van ca. 2 tot 1000 lux worden ingesteld.

- Instelknopje op ⚙ = daglichtstand (onafhankelijk van de lichtsterkte)
- Instelknopje op ☾ = schemerstand (ca. 2 lux)

Bij de instelling van het registratiebereik via de functietest bij daglicht moet het instelknopje op ⚙ staan.

Tijdinstelling (afb. 6.2 G)

De gewenste brandduur van de lamp kan traploos van ca. 8 seconden tot max. 35 minuten worden ingesteld. De tijd klok wordt door iedere geregistreerde beweging voor afloop van deze tijd opnieuw gestart.

- Instelknopje + = ca. 35 minuten
- Instelknopje – = ca. 8 seconden

Opmerking:

Na iedere uitschakeling van de lamp is een hernieuwde bewegingsregistratie gedurende ca. 1 seconde niet mogelijk. Pas na afloop van deze tijd zal de lamp bij beweging het licht weer inschakelen.

Spot DUO sensor

Toestand bij levering:

beide lampenkoppen zijn gekoppeld en schakelen altijd tegelijk in en uit.

Voor een individuele werking van beide lampenkoppen moet de verbinding tussen de klemmen worden verwijderd (↓1 en ↓2).

Spot ONE sensor connect/spot DUO sensor connect

Fabrieksinstellingen

- Schemerinstelling: 2000 lux
- Tijdinstelling: 5 seconden

Smart Remote app

Voor de configuratie van de lamp m.b.v. smartphone of tablet moet de STEINEL Smart Remote app gedownload worden uit de AppStore. Hiervoor is een voor Bluetooth geschikt(e) smartphone of tablet vereist.

Android



iOS



De volgende functies kunnen via de Smart Remote app worden ingesteld:

- Tijdinstelling
- Schemerinstelling
- In- en uitschakeltijden
- Aan de situatie aangepaste regeling automatisch/manueel
- Koppeling
- Groepsvorming
- Aanduiding van groepen en lampen

Opmerking:

Na iedere uitschakeling van de lamp is een hernieuwde bewegingsregistratie gedurende ca. 1 seconde niet mogelijk. Pas na afloop van deze tijd zal de lamp bij beweging het licht weer inschakelen. Spot Connect beschikt over een inwendige klok om op basis van tijd te kunnen in- en uitschakelen. Deze wordt bij iedere Bluetooth verbinding via de Smart Remote app automatisch gesynchroniseerd met de klok van de verbonden smartphone. Om een correcte werking te garanderen, moet telkens bij onderbreking van de spanningstoevoer naar de lamp opnieuw een verbinding worden gemaakt m.b.v. de Smart Remote app. Hierdoor wordt de interne klok weer gesynchroniseerd met de smartphone-tijd.

7. Draaibereik van de lamp / lichtbron vervangen

Draaibereik van de lamp (afb. 7.1/7.2)

Lichtbron vervangen

- Afdekplaat bij de lampbehuizing losmaken en afnemen (afb. 7.3).
- Lichtbron losmaken en uitnemen (afb. 7.4).
- Nieuwe lichtbron plaatsen en vastdraaien (afb. 7.5).
- Afdekplaat plaatsen en vastdraaien (afb. 7.6).

Belangrijk:

Gebruik uitsluitend GU10 led-verlichting tot max. 9 W.

Opmerking:

- Zorg ervoor dat de afdichting en het afdichtoppervlak niet vervuild of beschadigd zijn als u lampjes verwisseld.

8. Onderhoud

Dit product is onderhoudsvrij.

De lamp kan bij vervuiling met een vochtige doek (zonder schoonmaakmiddel) worden gereinigd.

9. Verwijderen

Elektrische apparaten, toebehoren en verpakkingen dienen milieuvriendelijk gerecycled te worden.



Doe elektrische apparaten niet bij het huisvuil!

Alleen voor EU-landen:

Conform de geldende Europese richtlijn voor verbruikte elektrische en elektronische apparatuur en hun implementatie in nationaal recht, dienen niet langer bruikbare elektrische apparaten gescheiden ingezameld en milieuvriendelijk gerecycled te worden.

10. Conformiteitsverklaring

Hierbij verklaar ik, STEINEL Vertrieb GmbH, dat het type radioapparatuur Spot ONE Sensor Connect/Spot DUO Sensor Connect conform is met Richtlijn 2014/53/EU. De volledige tekst van de EU-conformiteitsverklaring kan worden geraadpleegd op het volgende internetadres: www.steinell.de

11. Fabrieksgarantie

Dit Steinel-product is met grote zorgvuldigheid gefabriceerd, getest op goede werking en veiligheid volgens de geldende voorschriften en vervolgens steekproefsgewijs gecontroleerd. Steinel verleent garantie op de storingvrije werking. De garantietermijn bedraagt 36 maanden en gaat in op de datum van aanschaf door de klant. Wij verhalen gebreken die berusten op materiaal- of productiefouten. De garantie bestaat uit reparatie of vernieuwen van de defecte onderdelen, door ons te beoordelen. Garantie vervalt bij schade aan onderdelen, die aan slijtage onderhevig zijn en bij schade of gebreken, die door ondeskundig gebruik of onderhoud ontstaan. Schade aan andere voorwerpen is uitgesloten van garantie.

De garantie wordt alleen verleend wanneer het niet-gedemonteerde apparaat met korte storingsbeschrijving, kassabon of rekening (koopdatum en winkelierstempel), goed verpakt naar het desbetreffende serviceadres wordt gestuurd.

Reparatieservice:

Na afloop van de garantietermijn of bij gebreken die niet onder de garantie vallen, kunt u het dichtstbijzijnde serviceadres naar de mogelijkheden van een reparatie vragen.

3 JAAR
FABRIEKS
GARANTIE

12. Technische gegevens

Afmetingen (Ø × D) (H × B × D)	Spot ONE: Ø 97 × 175 mm Spot DUO: 98 × 247 × 175 mm
Ingangsspanning	220-240 V, 50/60Hz
Vermogen	
• Stand-by	ca. 0,5 W
• Werking	ca. 0,5 W + led-lamp
Lampjes	GU10 led-lampjes (max. 9 W)
Sensortechniek	Passief infrarood
Registratiebereik	
• Registratiehoek	90°
• Openingshoek	90°
Reikwijdte	max. 10 m
Tijdinstelling	8 sec. - 35 min. (alleen spot ONE/DUO sensor) 5 sec. - 60 min. (alleen spot ONE/DUO sensor connect)
Schemerinstelling	2-1000 lux (alleen spot ONE/DUO sensor) 2-2000 lux (alleen spot ONE/DUO sensor connect)
Bescherming	IP44
Veiligheidsklasse	I
Temperatuurbereik	-20 - +40 °C
Frequentie Bluetooth	2,4-2,48 GHz (alleen spot ONE/DUO sensor connect)
Zendvermogen Bluetooth	5dBm/3 mW (alleen spot ONE/DUO sensor connect)

13. Storingen

Storing	Oorzaak	Oplossing
Led-lamp schakelt niet in	<ul style="list-style-type: none"> ■ Zekering gesprongen, niet ingeschakeld, leiding onderbroken ■ Kortsluiting ■ Lamp defect 	<ul style="list-style-type: none"> ■ Zekering inschakelen, vervangen, netschakelaar inschakelen, kabel met spanningzoeker controleren ■ Aansluitingen controleren ■ Lampjes verwisselen
De led-sensorlamp schakelt niet in	<ul style="list-style-type: none"> ■ Bij daglicht, schemerinstelling staat op nachtstand ■ Netschakelaar UIT ■ Zekering gesprongen ■ Registratiebereik niet gericht ingesteld 	<ul style="list-style-type: none"> ■ Opnieuw instellen ■ Inschakelen ■ Zekering inschakelen, vervangen, evt. aansluiting controleren ■ Opnieuw instellen
De led-sensorlamp schakelt niet uit	<ul style="list-style-type: none"> ■ Permanente beweging in het registratiebereik 	<ul style="list-style-type: none"> ■ Bereik controleren en eventueel opnieuw instellen of afdekken
Led-sensorlamp schakelt steeds AAN/UIT	<ul style="list-style-type: none"> ■ Er zijn bewegende dieren in het registratiebereik 	<ul style="list-style-type: none"> ■ Sensor hoger draaien; bereik veranderen
De led-sensorlamp schakelt ongewenst in	<ul style="list-style-type: none"> ■ Wind beweegt bomen en struiken binnen het registratiebereik ■ Registratie van auto's op straat ■ Plotselinge verandering van temperatuur door het weer (wind, regen, sneeuw) of afvoerlucht van ventilatoren, open ramen ■ De led-sensorlamp trilt (beweegt) door bijv. windvlagen of zware regenval 	<ul style="list-style-type: none"> ■ Bereik veranderen ■ Bereik veranderen ■ Bereik veranderen, andere montageplaats kiezen ■ Monteer de led-sensorlamp op een vaste ondergrond

1. Riguardo a questo documento

- Si prega di leggerlo attentamente e di conservarlo!
- Tutelato dai diritti d'autore.
La ristampa, anche solo di estratti, è consentita solo previa nostra approvazione.
- Con riserva di modifiche legate al progresso della tecnica.

Spiegazione dei simboli



Avvertimento contro pericoli!



Rimando a passaggi nel documento.

2. Avvertenze generali relative alla sicurezza



Prima di effettuare qualsiasi lavoro sull'apparecchio, togliere sempre la corrente!

- Durante il montaggio non deve esserci presenza di tensione nel cavo di allacciamento alla rete. Prima del lavoro, occorre pertanto togliere la tensione e accertarne l'assenza mediante uno strumento di misurazione della tensione.
- Per l'installazione della lampada LED si deve lavorare sulla tensione di rete. Deve pertanto essere eseguita a regola d'arte in conformità alle norme d'installazione e alle condizioni di allacciamento nazionali.
- Utilizzare esclusivamente pezzi di ricambio originali.
- Le riparazioni devono essere effettuate esclusivamente da officine specializzate.
- Non idoneo all'utilizzo con lampadine alogene.

3. Spot ONE Sensor/Spot DUO Sensor Spot ONE Sensor Connect/Spot DUO Sensor Connect

Utilizzo adeguato allo scopo

- Lampada LED adatta per il montaggio a muro in ambienti interni ed esterni.

Spot ONE a sensore /Spot DUO a sensore

- La lampada LED a sensore contiene un rilevatore di movimento a infrarossi.

Spot ONE Sensor Connect/Spot DUO Sensor Connect

- La lampada LED a sensore contiene un rilevatore di movimento a infrarossi ed è regolabile solo tramite Bluetooth.

Volume di fornitura Spot ONE (Fig. 3.1)

- lampada
- tre viti
- tre tasselli
- tre distanziatori

Volume di fornitura Spot DUO (Fig. 3.2)

- lampada
- quattro viti
- quattro tasselli
- quattro distanziatori

Dimensioni di Spot ONE (Fig. 3.3)

Dimensioni di Spot DUO (Fig. 3.4)

Panoramica del prodotto (Fig. 3.5)

- A** Supporto per montaggio a muro
- B** Morsetto di allacciamento
- C** Vite di sicurezza
- D** Base della lampada
- E** Alloggiamento della lampada
- F** Regolazione crepuscolare (solo Spot ONE/DUO a sensore)
- G** Regolazione del periodo di accensione (solo Spot ONE/DUO a sensore)

Campo di rilevamento Spot ONE/DUO a sensore (Fig. 3.6-3.8)

4. Allacciamento elettrico

Schema elettrico (Fig. 4.1)

Il cavo di collegamento alla rete ha 3 fili.

L = filo di fase (di prevalenza nero, marrone o grigio)

N = filo neutro (di prevalenza blu)

PE = conduttore di terra (verde/giallo)

In caso di dubbio occorre identificare le linee di alimentazione elettrica con un indicatore di tensione; dopo di ciò disinserire nuovamente la tensione. Il filo di fase (**L**), il filo neutro (**N**) e il conduttore di terra (**PE**) vengono collegati al morsetto di allacciamento.

Importante:

uno scambio dei collegamenti provoca un successivo corto circuito nell'apparecchio o nella valvoliera. In questo caso le singole linee di alimentazione elettrica devono essere reidentificate e quindi collegate a nuovo. Ovviamente nella linea di alimentazione della rete può essere installato un interruttore di rete per accendere e spegnere.

Collegamento in rete

"↓" serve al collegamento in rete delle lampade. Si possono collegare in parallelo al massimo 10 lampade di questo tipo. (Fig. 4.1)

5. Montaggio

- Controllare tutti i componenti per verificare se presentano danneggiamenti.
- In caso di danni non mettere in funzione il prodotto.
- Nel montaggio della lampada LED si deve provvedere a fissarla in modo tale che non si generino vibrazioni.
- Scegliere un luogo di montaggio adeguato tenendo conto del raggio d'azione e del rilevamento del movimento.

Il rilevamento di movimenti più affidabile si ottiene quando l'apparecchio viene attivato lateralmente rispetto alla direzione di movimento, senza che sull'area da controllare ci siano ostacoli (come p.es. alberi, muri, ecc.).

Fasi di montaggio

- Staccare l'alimentazione di corrente. (Fig. 4.1)
- Svitare la vite di sicurezza e staccare l'involucro della lampada dal supporto per montaggio a muro. (Fig 5.1)
- Svitare il morsetto a innesto e l'involucro della lampada dal supporto per montaggio a muro. (Fig. 5.2)
- Segnare i fori. (Fig. 5.3)
- Effettuare i fori e inserire i tasselli. (Fig. 5.4)
- Montaggio incassato. (Fig. 5.5)
- Montaggio in superficie con distanziatori. (Fig. 5.6)
- Fissare il nastro di sicurezza sul supporto per montaggio a muro e applicare in morsetto a innesto. (Fig. 5.7)
- Collegare il cavo di allacciamento. (Fig. 5.8)
- Nel caso di collegamento in rete di più lampade, staccare la linguetta di copertura. (Fig. 5.8)
- Infilare l'involucro della lampada sul supporto per montaggio a muro. (Fig. 5.9)
- Avvitare la vite di sicurezza. (Fig. 5.9)
- Attivare l'alimentazione di corrente. (Fig. 5.9)
- Effettuare le dovute impostazioni → "6. Funzionamento"

6. Funzionamento


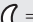
Spot ONE a sensore /Spot DUO a sensore


Impostazioni di fabbrica

- Regolazione di luce crepuscolare: 1000 Lux
- Ritardo dello spegnimento: 8 secondi

Regolazione crepuscolare (Fig. 6.2 F)

La soglia d'intervento della lampada può essere impostata con regolazione continua tra ca. 2 Lux e 1000 Lux.

- Regolatore impostato su  = funzionamento con luce diurna (indipendentemente dalla luminosità)
- Regolatore impostato su  = funzionamento crepuscolare (ca. 2 Lux)

Nella regolazione del campo di rilevamento e per il test di funzionamento a luce diurna il regolatore deve trovarsi su .

Regolazione del periodo di accensione (Fig. 6.2 G)

Il periodo in cui si desidera che la lampada rimanga accesa può essere impostato con regolazione continua da ca. 8 secondi a max. 35 minuti. Ogni volta che viene rilevato un movimento prima che decorra questo periodo di tempo, il contaminuti si azzerà.

- Regolatore impostato + = ca. 35 minuti
- Regolatore impostato su – = ca. 8 secondi

Avvertenza:

Ogni volta che viene spenta la lampada, il rilevamento di movimenti viene interrotto per circa 1 secondo. Solo dopo che è trascorso questo periodo di tempo la lampada è in grado di accendere nuovamente la luce in caso di un movimento nell'ambito del raggio d'azione.

Sensore Spot DUO

Condizioni alla consegna:

Le due testine della lampada sono collegate in rete e si accendono e spengono sempre contemporaneamente.

Per gestire le due testine della lampada in modo indipendente, occorre rimuovere il raccordo tra i morsetti (↓1 e ↓2).

Spot ONE Sensor Connect/Spot DUO Sensor Connect

Impostazioni di fabbrica

- Regolazione di luce crepuscolare: 2000 Lux
- Ritardo dello spegnimento: 5 secondi

App Smart Remote

Per la configurazione della lampada con smartphone o tablet dovete scaricare la App STEINEL Smart Remote dal Vostro AppStore. A tale scopo è necessario uno smartphone o tablet.

Android



iOS



Tramite la App Smart Remote si possono impostare le seguenti funzioni:

- Regolazione del periodo di accensione
- Regolazione crepuscolare
- Accensione e spegnimento
- Comando situativo automatico/manuale
- Collegamento in rete
- Raggruppamento
- Indicazione dei gruppi e delle lampade

Avvertenza:

Ogni volta che viene spenta la lampada, il rilevamento di movimenti viene interrotto per circa 1 secondo. Solo dopo che è trascorso questo periodo di tempo la lampada è in grado di accendere nuovamente la luce in caso di un movimento nell'ambito del raggio d'azione. Per l'accensione e lo spegnimento in base al tempo, Spot Connect è dotato di un orologio interno. E esso si sincronizza automaticamente con l'orologio dello smartphone collegato ad ogni connessione Bluetooth tramite la App Smart Remote. Al fine di garantire un corretto funzionamento, dopo un'interruzione dell'alimentazione di tensione alla lampada occorre creare una connessione tramite la App Smart Remote. L'orologio interno viene nuovamente sincronizzato con quello dello smartphone.

7. Area di rotazione della lampada / sostituzione della lampadina

Area di rotazione della lampada (Fig. 7.1/7.2)

Sostituzione della lampadina

- Svitare e sfilare la lastra di copertura dell'involucro della lampada. (Fig. 7.3)
- Svitare e sfilare la lampadina. (Fig. 7.4)
- Inserire la nuova lampadina e avvitarla saldamente. (Fig. 7.5)
- Riapplicare la lastra di copertura e avvitarla saldamente. (Fig. 7.6)

Importante:

Utilizzare solo lampadine GU10-LED fino a un massimo di 9 W.

Avvertenza:

- Quando si cambia la lampadina, provvedere ad accertarsi che la guarnizione e la superficie di tenuta non siano imbrattate o danneggiate.

8. Manutenzione

Il prodotto non necessita di manutenzione.

In caso di imbrattamento si può pulire la lampada con un panno umido (senza impiegare detergenti).

9. Smaltimento

Apparecchi elettrici, accessori e materiali d'imballaggio devono essere consegnati a un centro di riciclaggio riconosciuto.



Non gettate gli apparecchi elettrici assieme ai rifiuti domestici!!

Solo per paesi UE:

conformemente alla Direttiva Europea vigente in materia di rifiuti di apparecchi elettrici ed elettronici e alla sua attuazione nel diritto nazionale, gli apparecchi elettrici ed elettronici non più idonei all'uso devono essere separati dagli altri rifiuti e consegnati a un centro di riciclaggio riconosciuto.

10. Dichiarazione di conformità

Il fabbricante, STEINEL Vertrieb GmbH, dichiara che il tipo di apparecchiatura radio Spot ONE Sensor Connect/Spot DUO Sensor Connect è conforme alla direttiva 2014/53/UE. Il testo completo della dichiarazione di conformità UE è disponibile al seguente indirizzo Internet: www.steinell.de

11. Garanzia del produttore

Questo prodotto STEINEL viene costruito con la massima cura, con controlli di funzionamento e del grado di sicurezza in conformità alle norme vigenti in materia; vengono poi effettuati collaudi con prove a campione. STEINEL si assume la responsabilità di una fabbricazione ed un funzionamento perfetti. La garanzia si estende a 36 mesi ed inizia il giorno d'acquisto da parte dell'utilizzatore finale. Noi eliminiamo difetti riconducibili al materiale o alla fabbricazione; la prestazione della garanzia consiste a nostra discrezione nella riparazione o nella sostituzione dei pezzi difettosi. Il diritto alla prestazione di garanzia viene a decadere in caso di danni a pezzi soggetti ad usura nonché in caso di danni o difetti che sono da ricondurre ad un trattamento inadeguato o ad una cattiva manutenzione. Sono esclusi dal diritto di garanzia gli ulteriori danni conseguenti che si verificano su oggetti estranei.

La garanzia viene prestata solo se l'apparecchio viene inviato non smontato, ben imballato e accompagnato da una breve descrizione del difetto e dallo scontrino o dalla fattura (in cui siano indicati la data dell'acquisto e il timbro del rivenditore), al centro di assistenza competente.

Centro assistenza riparazioni:

Dopo la scadenza del periodo di garanzia o in caso di difetti per i quali non si ha diritto alla prestazione di garanzia, siete pregati di rivolgerVi al centro di assistenza più vicino per informarVi sulla possibilità di riparazione.

3 ANNI
DI GARANZIA
DEL PRODUTTORE

12. Dati tecnici

Dimensioni (Ø × profondità) (A × L × P)	Spot ONE: Ø 97 × 175 mm Spot DUO: 98 × 247 × 175 mm
Tensione d'ingresso	220-240 V, 50/60Hz
Potenza • Stand by • Funzionamento	ca. 0,5 W ca. 0,5 W + lampadina LED
Lampada	Lampadina GU10-LED (max. 9 W)
Tecnica a sensori	Infrarosso passivo
Campo di rilevamento • Angolo di rilevamento • Angolo di apertura	90° 90°
Raggio d'azione	max. 10 m
Regolazione del periodo di accensione	8 s - 35 min (solo Spot ONE/DUO a sensore) 5 s - 60 min (solo Spot ONE/DUO a sensore Connect)
Regolazione crepuscolare	2-1000 Lux (solo Spot ONE/DUO a sensore) 2-2000 Lux (solo Spot ONE/DUO a sensore Connect)
Grado di protezione	IP44
Classe di protezione	I
Intervallo di temperatura	-20 - +40 °C
Frequenza Bluetooth	2,4-2,48 GHz (solo Spot ONE/DUO a sensore Connect)
Potenza di trasmissione Bluetooth	5dBm/3 mW (solo Spot ONE/DUO a sensore Connect)

13. Disturbi di funzionamento

Guasto	Causa	Rimedio
La lampada LED non si accende	<ul style="list-style-type: none"> ■ Il fusibile è intervenuto, interruttore non acceso, cavo di alimentazione interrotto ■ Corto circuito ■ Lampadina difettosa 	<ul style="list-style-type: none"> ■ Attivare o sostituire il fusibile; accendere l'interruttore di rete; controllare la linea di alimentazione con un voltmetro ■ Controllare gli allacciamenti ■ Sostituire la lampadina
La lampada LED a sensore non si accende	<ul style="list-style-type: none"> ■ Nel funzionamento con luce diurna l'impostazione crepuscolare è regolata sul funzionamento di notte ■ Interruttore principale su OFF ■ Il fusibile è intervenuto ■ Campo di rilevamento non impostato con direzione giusta 	<ul style="list-style-type: none"> ■ Eseguire una nuova impostazione ■ Accendere ■ Attivare o sostituire il fusibile; all'occorrenza controllare l'allacciamento ■ Effettuare una nuova regolazione
La lampada LED a sensore non si spegne	<ul style="list-style-type: none"> ■ Movimento continuo nel campo di rilevamento 	<ul style="list-style-type: none"> ■ Controllare il campo di rilevamento, eseguire eventualmente una nuova regolazione o una schermatura
La lampada LED a sensore continua ininterrottamente ad accendersi e spegnersi	<ul style="list-style-type: none"> ■ Animali in movimento nel campo di rilevamento 	<ul style="list-style-type: none"> ■ Orientare il sensore più in alto; spostare il campo
La lampada LED a sensore si accende a sproposito	<ul style="list-style-type: none"> ■ Il vento muove alberi e cespugli nel campo di rilevamento ■ Vengono rilevate automobili sulla strada ■ Improvvisi sbalzi di temperatura dovuti a condizioni atmosferiche (vento pioggia, neve) o causati da aria di scarico di ventilatori o da aria proveniente da finestre aperte ■ La lampada LED a sensore vacilla (si muove) per es. in seguito a boe di vento o a forte precipitazione 	<ul style="list-style-type: none"> ■ Spostare il campo ■ Spostare il campo ■ Modificare il campo o spostare il luogo di montaggio ■ Montare la lampada LED a sensore su una base stabile

1. Acerca de este documento

- ¡Leer detenidamente y conservar para futuras consultas!
- Protegido por derechos de autor. Queda terminantemente prohibida la reimpresión, ya sea total o parcial, salvo con autorización expresa.
- Sujeto a modificaciones en función del progreso técnico.

Explicación de los símbolos



¡Advertencia de peligros!



Referencia a partes del texto en el documento.

2. Indicaciones generales de seguridad



¡Antes de comenzar cualquier trabajo en el aparato, interrúmpase la alimentación de tensión!

- Para el montaje, el cable eléctrico a conectar deberá estar sin tensión. Por eso, desconecte primero la corriente y compruebe la ausencia de tensión con un comprobador de tensión.
- La instalación de la lámpara supone un trabajo en la red eléctrica. Debe realizarse por tanto profesionalmente, de acuerdo con las normativas de instalación y los requisitos de acometida específicos de cada país.
- Utilice solo piezas de repuesto originales.
- Las reparaciones solo pueden realizarse en talleres especializados.
- No apto para el uso con bombillas halógenas.

3. Spot ONE Sensor/Spot DUO Sensor Spot ONE Sensor Connect/Spot DUO Sensor Connect

Uso previsto

- Lámpara LED para el montaje en la pared en zonas interiores y exteriores.

Spot ONE Sensor/Spot DUO Sensor

- La lámpara LED Sensor incluye un detector de movimiento infrarrojo.

Spot ONE Sensor Connect/Spot DUO Sensor Connect

- La lámpara LED Sensor incluye un detector de movimiento infrarrojo y puede configurarse solo vía Bluetooth.

Volumen de suministro Spot ONE (fig. 3.1)

- Lámpara
- Tres tornillos
- Tres espigas
- Tres distanciadores

Volumen de suministro Spot DUO (fig. 3.2)

- Lámpara
- Cuatro tornillos
- Cuatro espigas
- Cuatro distanciadores

Dimensiones del producto Spot ONE (fig. 3.3)

Dimensiones del producto Spot DUO (fig. 3.4)

Resumen de productos (fig. 3.5)

- A** Soporte de pared
- B** Borne de conexión
- C** Tornillo de retención
- D** Pie de lámpara
- E** Carcasa de la lámpara
- F** Luminosidad reactiva (solo Spot ONE/DUO Sensor)
- G** Temporización (solo Spot ONE/DUO Sensor)

Campo de detección Spot ONE/DUO Sensor (fig. 3.6-3.8)

4. Conexión eléctrica

Diagrama electrónico (fig. 4.1)

El cable de alimentación de red consta de un conductor trifilar:

L = fase (generalmente negro, marrón o gris)

N = neutro (generalmente azul)

PE = toma de tierra (verde/amarillo)

En caso de dudas, hay que identificar los conductores con un comprobador de tensión; a continuación, volver a desconectar la tensión. La fase (**L**), el neutro (**N**) y la toma de tierra (**PE**) se conectan al borne.

Importante:

La inversión de las conexiones podrá provocar más tarde un cortocircuito en el aparato o en su caja de fusibles. En tal caso, habrá que identificar una vez más cada uno de los conductores y conectarlos de nuevo. Naturalmente, el cable de alimentación de red puede integrar un interruptor para conectar y desconectar la tensión.

Interconexión

"↓" sirve para la interconexión de las lámparas. Pueden conectarse en paralelo hasta 10 lámparas de este tipo. (fig. 4.1)

5. Montaje

- Comprobar que todos los componentes se encuentran en perfecto estado.
- No poner en servicio el producto si presenta daños.
- Al montar la lámpara, hay que fijarse en que la sujeción no esté expuesta a vibraciones.
- Elegir un lugar de montaje adecuado teniendo en cuenta el alcance y la detección de movimientos.

La detección de movimiento más segura se consigue con el aparato montado en sentido lateral con respecto a la dirección del movimiento y sin tener obstáculos (p. ej., árboles, muros, etc.) que obstruyan la detección del sensor.

El montaje por pasos

- Desconectar la alimentación eléctrica. (fig. 4.1)
- Soltar el tornillo de retención y retirar la carcasa del soporte de pared. (fig. 5.1)
- Separar borne de enchufe y la carcasa de la lámpara del soporte de pared. (fig. 5.2)
- Marcar los orificios a taladrar. (fig. 5.3)
- Taladrar los orificios e insertar los tacos. (fig. 5.4)
- Montaje empotrado (fig. 5.5)
- Montaje sobre revoque con distanciadores (fig. 5.6)
- Sujetar la cinta de seguridad en el soporte de pared y aplicar el borne de enchufe. (fig. 5.7)
- Conectar los cables. (fig. 5.8)
- En caso de interconectarse varias lámparas, romper lengüeta de seguridad. (fig. 5.8)
- Montar la carcasa de la lámpara sobre el soporte de pared. (fig. 5.9)
- Enrosacar el tornillo de retención. (fig. 5.9)
- Conectar la alimentación eléctrica. (fig. 5.9)
- Llevar a cabo los ajustes → "6. Funciones"

6. Funciones

Spot ONE Sensor/Spot DUO Sensor

Configuración de fábrica

- Luminosidad reactiva: 1000 lux
- Temporización: 8 segundos

Luminosidad reactiva (fig. 6.2 F)

El umbral de respuesta deseado de la lámpara puede ajustarse sin etapas entre aprox. 2 y 1000 lux.

- Tornillo de regulación puesto en ☀ = funcionamiento diurno (independiente de la luminosidad)
- Tornillo de regulación puesto en ☾ = funcionamiento crepuscular (aprox. 2 lux)

Para ajustar el campo de detección y para probar el funcionamiento a la luz del día, el tornillo de regulación ha de estar puesto en ☀.

Temporización (fig. 6.2 G)

El período de alumbrado deseado de la lámpara puede regularse sin etapas desde aprox. 8 s hasta un máximo de 35 min. Con cada movimiento detectado antes de transcurrir este período de tiempo, se inicia de nuevo la cuenta del reloj.

- Tornillo de regulación + = aprox. 35 minutos
- Tornillo de regulación – = aprox. 8 segundos

Observación:

Cada vez que se desconecta la luz hay que esperar aprox. 1 segundo para una nueva detección de movimientos. Solo después de transcurrir este tiempo puede la lámpara encender de nuevo la luz al producirse movimiento.

Spot DUO Sensor

Estado original de entrega:

Ambos cabezales están interconectados y se encienden y apagan siempre al mismo tiempo. Para un funcionamiento individual de ambos cabezales, hay que retirar la conexión entre los bornes (↓1 y ↓2).

Spot ONE Sensor Connect/Spot DUO Sensor Connect

Configuración de fábrica

- Luminosidad reactiva: 2000 lux
- Temporización: 5 segundos

Smart Remote App

Para configurar la lámpara mediante smartphone o tablet, se ha de bajar la aplicación Smart Remote de STEINEL de su AppStore. Se requiere un smartphone o tablet aptos para Bluetooth.

Android



iOS



Las siguientes funciones pueden regularse mediante la aplicación Smart Remote.

- Temporización
- Luminosidad reactiva
- Tiempos de encendido y apagado
- Regulación situativa automática/manual
- Interconexión
- Formación de grupos
- Denominación de los grupos y lámparas

Observación:

Cada vez que se desconecta la luz hay que esperar aprox. 1 segundo para una nueva detección de movimientos. Solo después de transcurrir este tiempo puede la lámpara encender de nuevo la luz al producirse movimiento. Para la conexión y desconexión temporizada el Spot Connect dispone de un reloj interno. Este se sincroniza con cada conexión Bluetooth a través de la aplicación Smart Remote App automáticamente con el reloj del smartphone combinado.

Para garantizar una función correcta, después de un corte de luz, hay que establecer una conexión a través de la aplicación Smart Remote. El reloj interno vuelve a sincronizarse con el reloj del smartphone.

7. Girabilidad de la lámpara / cambio de bombillas

Girabilidad de la lámpara (fig. 7.1/7.2)

Cambio de bombillas

- Soltar la cubierta de la carcasa de la lámpara y retirarla. (fig. 7.3)
- Soltar la bombilla y sacarla. (fig. 7.4)
- Insertar la nueva bombilla y enroscarla. (fig. 7.5)
- Colocar la cubierta y enroscarla. (fig. 7.6)

Importante:

Solo bombillas GU10-LED hasta un máx. de 9 W.

Nota:

- Asegúrese al cambiar la bombilla de que la junta y el área sellada no están sucias o deterioradas.

8. Mantenimiento

El producto está exento de mantenimiento.

Si la lámpara se ensucia, puede limpiarse con un paño húmedo (sin detergente).

9. Eliminación

Los aparatos eléctricos, accesorios y embalajes han de someterse a un reciclamiento respetuoso con el medio ambiente.



¡No eche los aparatos eléctricos a la basura doméstica!

Solo para países de la UE:

Según la Directiva europea vigente sobre residuos de aparatos eléctricos y electrónicos y su transposición al derecho nacional, aparatos eléctricos fuera de uso han de ser recogidos por separado y sometidos a un reciclamiento respetuoso con el medio ambiente.

10. Declaración de conformidad

Por la presente, STEINEL Vertrieb GmbH declara que el tipo de equipo radioeléctrico Spot ONE Sensor Connect/Spot DUO Sensor Connect es conforme con la Directiva 2014/53/UE. El texto completo de la declaración UE de conformidad está disponible en la dirección Internet siguiente: www.steinel.de

11. Garantía de fabricante

Este producto STEINEL ha sido elaborado con el máximo esmero, habiendo pasado los controles de funcionamiento y seguridad previstos por las disposiciones vigentes, así como un control adicional de muestreo al azar. Steinel garantiza el perfecto estado y funcionamiento. El período de garantía es de 36 meses comenzando el día de la venta al consumidor. Reparamos defectos de material o de fabricación, la garantía se aplicará a base de la reparación o el cambio de piezas defectuosas, según nuestro criterio. La prestación de garantía queda anulada para daños producidos en piezas de desgaste y daños y defectos originados por uso o mantenimiento inadecuados. Quedan excluidos de la garantía los daños consecuenciales causados en objetos ajenos.

La garantía solo será efectiva enviando el aparato no deshecho, con una breve descripción del fallo, tíquet de caja o factura (con fecha de compra y sello del comercio), bien empaquetado, al correspondiente centro de servicio.

Servicio de reparación:

Una vez transcurrido el período de garantía o en caso de defectos sin derecho de garantía, consulte su centro de servicio más próximo para averiguar una posible reparación.

3 AÑOS
DE GARANTÍA
DE FABRICANTE

12. Datos técnicos

Dimensiones (Ø × prof.) (alt. × anch. × prof.)	Spot ONE: Ø 97 × 175 mm Spot DUO: 98 × 247 × 175 mm
Tensión de entrada	220-240 V, 50/60 Hz
Potencia	
• Stand-by	aprox. 0,5 W
• Funcionamiento	aprox. 0,5 W + bombilla LED
Bombillas	bombilla GU10-LED (máx. 9 W)
Técnica de sensores	infrarrojo pasivo
Campo de detección	
• Ángulo de detección	90°
• Ángulo de apertura	90°
Alcance	máx. 10 m
Temporización	8 s-35 min (solo Spot ONE/DUO Sensor) 5 s-60 min (solo Spot ONE/DUO Sensor Connect)
Luminosidad reactiva	2-1000 lux (solo Spot ONE/DUO Sensor) 2-2000 lux (solo Spot ONE/DUO Sensor Connect)
Índice de protección	IP 44
Clase de aislamiento	I
Rango de temperatura	-20 / +40 °C
Frecuencia Bluetooth	2,4-2,48 GHz (solo Spot ONE/DUO Sensor Connect)
Potencia de emisión Bluetooth	5dBm/3 mW (solo Spot ONE/DUO Sensor Connect)

13. Fallos de funcionamiento

Fallo	Causa	Remedio
La lámpara LED no se enciende	<ul style="list-style-type: none"> ■ Fusible ha saltado, desconectado, línea interrumpida ■ Cortocircuito ■ Bombilla defectuosa 	<ul style="list-style-type: none"> ■ Conectar, cambiar el fusible; conectar el interruptor de alimentación, comprobar el cable con un comprobador de tensión ■ Comprobar conexiones ■ Cambiar la bombilla
La lámpara Sensor LED no se enciende	<ul style="list-style-type: none"> ■ En funcionamiento a la luz del día, luminosidad reactiva ajustada para funcionamiento nocturno ■ Interruptor en OFF ■ Fusible ha saltado ■ Campo de detección sin ajuste selectivo 	<ul style="list-style-type: none"> ■ Volver a ajustar ■ Conectar ■ Conectar, cambiar el fusible; en caso dado, comprobar la conexión ■ Volver a ajustar
La lámpara Sensor LED no se apaga	<ul style="list-style-type: none"> ■ Movimiento permanente en el campo de detección 	<ul style="list-style-type: none"> ■ Controlar el campo de detección y dado el caso ajustar de nuevo o bien cubrir partes del sensor
Lámpara Sensor LED se enciende y apaga continuamente	<ul style="list-style-type: none"> ■ Animales en movimiento en el campo de detección 	<ul style="list-style-type: none"> ■ Girar el sensor hacia arriba; reajustar campo de detección
Lámpara Sensor LED se enciende inoportunamente	<ul style="list-style-type: none"> ■ El viento mueve árboles y matorrales en el campo de detección ■ Detección de automóviles en la calle ■ Cambio de temperatura repentino debido a las condiciones atmosféricas (viento, lluvia, nieve) o a ventiladores o ventanas abiertas ■ Lámpara Sensor LED oscila (se mueve), p. ej., por las ráfagas de viento o fuertes precipitaciones 	<ul style="list-style-type: none"> ■ Reajustar el campo de detección ■ Reajustar el campo de detección ■ Modificar el campo de detección, cambiar el lugar de montaje ■ Montar la lámpara Sensor LED sobre una base firme

1. Sobre este documento

- Por favor, leia-o com atenção e guarde-o num local seguro!
- Protegido pela lei sobre direitos de autor.
Qualquer reimpressão, mesmo que apenas parcial, só é permitida com o nosso consentimento.
- Reservado o direito a alterações que visem o progresso técnico.

Explicação de símbolos



Aviso de perigo!



Remete para referências do texto no documento.

2. Instruções de segurança gerais



Antes de executar qualquer trabalho no aparelho, desligue-o da corrente de alimentação!

- Durante a montagem, o cabo elétrico a ligar deve estar isento de tensão. Para tal, desligue primeiro a corrente e verifique se não há tensão, usando um busca-polos.
- A instalação da armadura consiste essencialmente em lidar com tensão de rede. Por esse motivo, terá de ser realizada de forma profissional segundo as respetivas prescrições de instalação e condições de conexão habituais nos diversos países
- Utilizar somente peças de reposição originais.
- Reparações só podem ser efetuadas por oficinas especializadas.
- Não apropriado para a utilização com lâmpadas de halógeno.

3. Spot ONE Sensor/Spot DUO Sensor Spot ONE Sensor Connect/Spot DUO Sensor Connect

Utilização prevista

- Armadura LED para montagem em parede, tanto no interior como no exterior

Spot ONE Sensor/Spot DUO Sensor

- Armadura LED com sensor contém um detetor de movimento por infravermelhos.

Spot ONE Sensor Connect/Spot DUO Sensor Connect

- Armadura LED com sensor contém um detetor por movimento de infravermelhos e só pode ser configurada via Bluetooth.

Itens fornecidos Spot ONE (fig. 3.1)

- Armadura
- Três parafusos
- Três buchas
- Três espaçadores

Itens fornecidos Spot DUO (fig. 3.2)

- Armadura
- Quatro parafusos
- Quatro buchas
- Quatro tanciadores

Dimensões do produto Spot ONE (fig. 3.3)

Dimensões do produto Spot DUO (fig. 3.4)

Peças do produto (fig. 3.5)

- A** Suporte de fixação à parede
- B** Barra de junção
- C** Parafuso de fixação
- D** Base da armadura
- E** Corpo da armadura
- F** Regulação crepuscular (só Spot ONE/DUO Sensor)
- G** Ajuste do tempo (só Spot ONE/DUO Sensor)

Área de deteção do Spot ONE/DUO Sensor (fig. 3.6-3.8)

4. Ligação elétrica

Esquema de circuitos elétricos (fig. 4.1)

O cabo proveniente da rede é constituído por 3 condutores:

L = fase (geralmente preto, castanho ou cinzento)

N = neutro (geralmente azul)

PE = condutor terra (verde/amarelo)

Em caso de dúvida, procure identificar os condutores com um busca-polos; a seguir, volte a desligar a tensão. A fase (**L**), o neutro (**N**) e o condutor terra (**PE**) são ligados na barra de junção.

Importante:

Se as ligações forem trocadas, poderá ocorrer mais tarde um curto-circuito no aparelho ou na caixa de fusíveis. Nesse caso, os diversos condutores terão de ser identificados e ligados de novo. Naturalmente que no cabo de alimentação elétrica, pode estar instalado um interruptor de rede do tipo "liga - desliga".

Encadeamento em rede

"↓" destina-se à ligação das armaduras em rede. Podem ser ligadas, no máximo, 10 armaduras deste modelo em paralelo. (Fig. 4.1)

5. Montagem

- Verifique todos os componentes para detetar eventuais danos.
- Se detetar qualquer dano, não coloque o produto em funcionamento.
- Ao montar a armadura, certifique-se de que é montada à prova de trepidações.
- Escolha um local de montagem adequado, tendo em conta o alcance e a deteção de movimentos.

Será possível detetar os movimentos de forma mais segura se o aparelho estiver instalado lateralmente em relação ao sentido de aproximação e se não houver obstáculos (como p. ex. árvores, muros, etc.), que impeçam a captação pelo detetor.

Passos para montagem

- Desligue a fonte de alimentação elétrica. (fig. 4.1)
- Solte o parafuso de fixação e o corpo da armadura do suporte de fixação à parede. (fig 5.1)
- Solte o terminal e separe o corpo da armadura do suporte de fixação à parede. (fig. 5.2)
- Marque os furos. (fig. 5.3)
- Faça os furos e coloque as buchas. (fig. 5.4)
- Montagem embutida (fig. 5.5)
- Montagem de superfície com distanciadores (fig. 5.6)
- Fixe a correia de segurança no suporte de fixação à parede e coloque a barra de junção. (fig. 5.7)
- Ligue o cabo de alimentação. (fig. 5.8)
- Para ligar várias armaduras em rede, parta a lingueta de proteção. (fig. 5.8)
- Encaixe o corpo da armadura no suporte de fixação à parede. (fig. 5.9)
- Aparafuse o parafuso de fixação. (fig. 5.9)
- Ligue a fonte de alimentação elétrica. (fig. 5.9)
- Proceda aos ajustes → "6. Funcionamento"

6. Funcionamento



Spot ONE Sensor/Spot DUO Sensor


Configurações de fábrica

- Regulação crepuscular: 1000 lux
- Ajuste do tempo: 8 segundos

Regulação crepuscular (fig. 6.2 F)

O nível de luminosidade desejado para a iluminação pode ser ajustado progressivamente de aprox. 2 a 1000 lux.

- Potenciômetro em  = modo diurno (independentemente da luminosidade)
- Potenciômetro em  = regime crepuscular (aprox. 2 lux)

Para regular a área de deteção e para o teste de funcionamento à luz natural o potenciômetro tem de estar em .

Ajuste do tempo (fig. 6.2 G)

O tempo desejado para luz ligada da armadura pode ser ajustado continuamente entre aprox. 8 segundos e, no máx., 35 minutos. Cada deteção de movimento antes de ter decorrido esse tempo faz reiniciar o cronómetro.

- Potenciômetro + = aprox. 35 minutos
- Potenciômetro – = aprox. 8 segundos

Nota:

Sempre que se desliga a armadura, a nova deteção de movimento é interrompida por aprox. 1 segundo. Só depois de ter decorrido este tempo é que a armadura pode ativar a luz ao detetar um movimento.

Spot DUO Sensor

Estado de entrega:

Ambas as cabeças das armaduras estão encadeadas em rede e ligam-se e desligam-se sempre ao mesmo tempo.

Para permitir o funcionamento separado das duas cabeças de armadura, é necessário remover a ligação entre as barras de junção (↓1 e ↓2).

Spot ONE Sensor Connect/Spot DUO Sensor Connect Configurações de fábrica

- Regulação crepuscular: 2000 lux
- Ajuste do tempo: 5 segundos

Smart Remote App

Para configurar a armadura com o smartphone ou o tablet, tem de descarregar a STEINEL Smart Remote App da AppStore. É necessário ter um smartphone ou tablet compatível com Bluetooth.

Android



iOS



A Smart Remote App permite configurar as seguintes funções:

- Ajuste do tempo
- Regulação crepuscular
- Tempos de ligamento e desligamento
- Comando situacional automático/manual
- Ligação em rede
- Agrupamento
- Designação dos grupos e das armaduras

Nota:

Sempre que se desliga a armadura a nova deteção de movimento é interrompida por aprox. 1 segundo. Só depois de ter decorrido este tempo é que a armadura pode ativar a luz ao detetar um movimento.

Para poder ligar e desligar com temporização, o Spot Connect dispõe de um relógio interno. Este sincroniza-se automaticamente com o relógio do smartphone emparelhado, através da Smart Remote App, sempre que tenha uma ligação Bluetooth disponível.

Para assegurar um funcionamento correto, é necessário estabelecer uma ligação através Smart Remote App sempre que tenha ocorrido uma interrupção da alimentação de tensão da armadura. O relógio interno volta a ser sincronizado com o relógio do smartphone.

7. Margem de orientação da armadura / Substituição da lâmpada

Margem de orientação da armadura (fig. 7.1/7.2)

Substituição da lâmpada

- Solte o disco de cobertura no corpo da armadura e puxe-o para fora. (fig. 7.3)
- Solte a lâmpada e puxe-a para fora. (fig. 7.4)
- Coloque uma lâmpada nova e rode-a até apertar. (fig. 7.5)
- Coloque o disco de cobertura e rode-o até apertar. (fig. 7.6)

Importante:

Utilize exclusivamente lâmpadas LED do tipo GU10 até 9 W, no máx.

Nota:

- Ao substituir uma lâmpada, assegure-se de que o vedante e a superfície de vedação não estão sujos ou danificados.

8. Manutenção

O produto não requer qualquer tipo de manutenção.

Se a armadura estiver suja pode ser limpa com um pano húmido (sem usar produtos de limpeza).

9. Reciclagem

Equipamentos elétricos, acessórios e embalagens devem ser entregues num posto de revalorização ecológica.



Nunca deite equipamentos elétricos para o lixo doméstico!

Apenas para estados membros da U.E.:

Segundo a diretiva europeia relativa aos resíduos de equipamentos elétricos e eletrónicos, e a respetiva transposição para o direito nacional, todos os equipamentos elétricos e eletrónicos em fim de vida útil devem ser recolhidos separadamente e entregues nos pontos de recolha previstos para fins de revalorização ecológica.

10. Declaração de conformidade

O(a) abaixo assinado(a) STEINEL Vertrieb GmbH declara que o presente tipo de equipamento de rádio Spot ONE Sensor Connect/Spot DUO Sensor Connect está em conformidade com a Diretiva 2014/53/UE. O texto integral da declaração de conformidade está disponível no seguinte endereço de Internet: www.steinel.de

11. Garantia do fabricante

Este produto Steinel foi fabricado com todo o zelo e o seu funcionamento e segurança verificados, de acordo com as normas em vigor, e sujeito a um controlo por amostragem aleatória. A STEINEL garante o bom estado e o bom funcionamento do aparelho. O prazo de garantia é de 36 meses a contar da data de compra. Damos garantia a falhas relacionadas com defeitos de material ou de fabrico. A garantia inclui a reparação ou a substituição das peças com defeito, de acordo com o nosso critério.

rio, estando excluídas as peças sujeitas a desgaste, os danos e as falhas originados por uma utilização ou manutenção incorreta. Excluem-se igualmente os danos provocados noutros objetos estranhos ao aparelho.

Os serviços previstos na garantia só serão prestados caso o aparelho seja apresentado bem embalado no respetivo serviço de assistência técnica, devidamente montado e acompanhado da fatura (data da compra e carimbo do revendedor) e de uma pequena descrição do problema.

Serviço de reparação:

Depois de expirado o prazo de garantia ou em caso de falha não abrangida pela garantia, contacte o serviço de assistência técnica mais perto de si para saber quais são as possibilidades de reparação.

3 ANOS
GARANTIA
DO FABRICANTE

12. Dados técnicos

Dimensões (Ø × p) (a × l × p)	Spot ONE: Ø 97 × 175 mm Spot DUO: 98 × 247 × 175 mm
Tensão de entrada	220-240 V, 50/60 Hz
Potência	
• Standby	aprox. 0,5 W
• Funcionamento	aprox. 0,5 W + lâmpada LED
Lâmpadas	Lâmpada LED do tipo GU10 (máx. 9 W)
Tecnologia de detetores	Infravermelhos passivos
Área de deteção	
• Ângulo de deteção	90°
• Ângulo de abertura	90°
Alcance	máx. 10 m
Ajuste do tempo	8 s - 35 min (só Spot ONE/DUO Sensor) 5 s - 60 min (só Spot ONE/DUO Sensor Connect)
Regulação crepuscular	2-1000 lux (só Spot ONE/DUO Sensor) 2-2000 lux (só Spot ONE/DUO Sensor Connect)
Grau de proteção	IP44
Classe de proteção	I
Intervalo de temperatura	-20 - +40 °C
Frequência Bluetooth	2,4-2,48 GHz (só Spot ONE/DUO Sensor Connect)
Potência emissora Bluetooth	5 dBm/3 mW (só Spot ONE/DUO Sensor Connect)

13. Falhas de funcionamento

Falha	Causa	Solução
Armadura LED não se acende	<ul style="list-style-type: none"> ■ Proteção disparou, não ligado, ligação interrompida ■ Curto-circuito ■ Lâmpada fundida 	<ul style="list-style-type: none"> ■ Rearme ou substitua a proteção, ligue o interruptor de rede, verifique o condutor com um multímetro ■ Verifique as ligações ■ Substitua a lâmpada
Armadura LED com sensor não se liga	<ul style="list-style-type: none"> ■ Durante o regime diurno a regulação crepuscular está ajustada para o regime noturno ■ Interruptor de rede DESLIGADO ■ Proteção disparou ■ Área de deteção ajustada incorretamente 	<ul style="list-style-type: none"> ■ Reajuste ■ Ligue ■ Rearme ou substitua o fusível; se necessário, verifique a ligação ■ Reajuste
Armadura LED com sensor não se desliga	<ul style="list-style-type: none"> ■ Movimento constante na área de deteção 	<ul style="list-style-type: none"> ■ Examine a área e eventualmente reajuste-a ou cubra-a
Armadura LED com sensor está sempre a LIGAR/DESLIGAR	<ul style="list-style-type: none"> ■ Há animais a movimentarem-se na área de deteção 	<ul style="list-style-type: none"> ■ Gire o detetor mais para cima; mude a área
Armadura LED com sensor acende-se inadvertidamente	<ul style="list-style-type: none"> ■ O vento agita árvores e arbustos na área de deteção ■ São detetados automóveis a passar na estrada ■ Alteração térmica súbita devido a influências climatéricas (vento, chuva, neve) ou ar evacuado de ventiladores, janelas abertas ■ Armadura LED com sensor oscila (mexe-se), por ex., devido a rajadas de vento ou chuva forte 	<ul style="list-style-type: none"> ■ Modifique a área ■ Modifique a área ■ Modifique a área, mude para outro local de montagem ■ Monte a armadura LED com sensor numa base firme

1. Om detta dokument

- Läs noga igenom dokumentet och förvara det väl!
- Upphovsrättsligt skyddat.
Eftertryck, även delar av texten, bara med vårt samtycke.
- Ändringar som görs pga den tekniska utvecklingen, förbehålles.

Symbolförklaring



Varning för fara!



Hänvisning till textställen i dokumentet.

2. Allmänna säkerhetsanvisningar



Bryt spänningen före alla arbeten på produkten!

- Under monteringen måste den elektriska ledningen som skall anslutas vara spänningsfri. Bryt strömmen och kontrollera med spänningsprovare att alla parter är spänningslösa.
- Vid installationen av lampan handlar det om arbeten på nätspänningen. Därför måste arbetet utföras på ett fackmannamässigt sätt enligt gällande installationsföreskrifter och anslutningskrav i respektive land.
- Använd endast originalreservdelar.
- Reparationer får bara genomföras i en auktoriserad verkstad.
- Inte lämplig för användning med halogenlampor.

3. Spot ONE Sensor/Spot DUO Sensor Spot ONE Sensor Connect/Spot DUO Sensor Connect

Användning

- LED-lampa för väggmontage både inom- och utomhus

Spot ONE sensor/Spot DUO sensor

- Sensor-LED-armaturen har en infraröd rörelsevakt.

Spot ONE sensor Connect/Spot DUO sensor Connect

- Sensor-LED-armaturen har en infraröd rörelsevakt och kan bara ställas in via Bluetooth.

Innehåll Spot ONE (bild 3.1)

- armatur
- tre skruvar
- tre plugg
- tre distanser

Innehåll Spot DUO (bild 3.2)

- armatur
- fyra skruvar
- fyra plugg
- fyra distanser

Produktmått Spot ONE (bild 3.3)

Produktmått Spot DUO (bild 3.4)

Produktöversikt (bild 3.5)

- A** Väggfäste
- B** Anslutningsplint
- C** Säkringskrav
- D** Hölje
- E** Armaturhus
- F** Skymningsinställning (endast Spot ONE/DUO sensor)
- G** Efterlystid (endast Spot ONE/DUO sensor)

Bevakningsområde Spot ONE/DUO sensor (bild 3.6-3.8)

4. Elektrisk anslutning

Kopplingsschema (bild 4.1)

Nätanslutningens matarledning består av en 3-ledarkabel:

- L** = Fas (oftast svart, brun eller grå)
- N** = Neutralledare (oftast blå)
- PE** = Skyddsledare (grön/gul)

Vid osäkerhet, måste ledningarna identifieras med en spänningsprovare; gör dem därefter spänningsfria igen. Fas (**L**), neutralledare (**N**) och skyddsledare (**PE**) ansluts till anslutningsplinten.

Viktigt:

En förväxling av anslutningarna leder senare till kortslutning i armaturen eller i säkringskåpet. I ett sådant fall måste de enskilda ledningarna identifieras igen och anslutas på nytt. I nätkabeln kan en strömställare för till- och frånkoppling installeras.

Sammankoppling

"↓" är till för sammankopplingen av lamporna. Upp till 10 lampor av denna typ kan parallellkopplas. (bild 4.1)

5. Montage

- Kontrollera samtliga delar med avseende på skador.
- Är produkten skadad får den inte tas i bruk.
- Armaturen måste monteras vibrationsfritt.
- Välj en lämplig montageplats med hänsyn till räckvidd och rörelsedetektering.

Den säkraste rörelsebevakningen uppnås när strålkastaren monteras i rät vinkel mot rörelseriktningen och inga hinder finns i vägen för sensorn (t.ex. träd, murar etc.).

Montageanvisning

- Stäng av strömförsörjningen. (bild 4.1)
- Lossa säkringskruven och höljet från väggfästet. (bild 5.1)
- Lossa kopplingsplinten och ta bort höljet från väggfästet. (bild 5.2)
- Markera borrhålen. (bild 5.3)
- Borra hål och sätt i plugg. (bild 5.4)
- Infällt montage (bild 5.5)
- Utanpåliggande montage med distanser (bild 5.6)
- Fixera säkerhetsbandet på väggfästet och sätt i kopplingsplinten. (bild 5.7)
- Anslut nätkabeln. (bild 5.8)
- Bryt ut säkerhetsfliken vid sammankopplingen av flera lampor. (bild 5.8)
- Montera höljet på väggfästet. (bild 5.9)
- Skruva i säkringskruven. (bild 5.9)
- Slå till spänningen. (bild 5.9)
- Gör inställningarna → "6. Funktion"

6. Funktion

Spot ONE sensor/Spot DUO sensor


Fabriksinställningar

- Skymningsinställning: 1000 lux
- Efterlystid: 8 sekunder

Skymningsinställning (bild 6.2 F)

Armaturens aktiveringsnivå kan steglöst ställas in mellan ca 2 till 1000 lux.

- Ställskruven på  = drift i dagsljus (oberoende av ljusstyrka)
- Ställskruven på  = skymningsdrift (ca 2 lux)

För inställningen av bevakningsområdet och för funktionstestet i dagsljus, måste ställskruven stå på .

Efterlystid (bild 6.2 G)

Armaturens önskade efterlystid kan steglöst ställas in från ca 8 sek. till max. 35 min. Vid varje registrerad rörelse som sker innan denna tid löpt ut, startar tiduret på nytt.

- Ställskruv + = ca 35 minuter
- Ställskruv – = ca 8 sekunder

Anmärkning:

Efter varje gång som lampan har släckts avbryts rörelsebevakningen i ca 1 sekund innan en ny rörelse åter kan tända armaturen.

Spot DUO sensor

Leveransstatus:

Båda lamphuvudena är sammankopplade och tänds/släckts alltid samtidigt.

För de båda lampornas individuella drift måste förbindelsen mellan plintarna avlägsnas (↓1 och ↓2).

Spot ONE sensor Connect/Spot DUO sensor Connect

Fabriksinställningar

- Skymningsinställning: 2000 lux
- Efterlystid: 5 sekunder

Smart Remote App

För att konfigurera armaturen med smarttelefon eller surfplatta måste STEINEL Smart Remote App laddas ner från AppStore. Det krävs en Bluetooth-förberedd smarttelefon eller surfplatta.

Android



iOS



Följande funktioner kan ställas in via Smart Remote App:

- Efterlystid
- Skymningsinställning
- På / Av

- Automatisk/manuell funktion
- Sammankoppling
- Gruppbildning
- Gruppernas och armaturenas identifiering

Anmärkning:

Efter varje gång som lampan har släckts avbryts rörelsebevakningen i ca 1 sekund innan en ny rörelse åter kan tända armaturen.

För att tända och släcka armaturen tidsbaserat har Spot Connect ett internt tidur. Detta synkroniserar sig vid varje Bluetooth förbindelse via Smart Remote App automatiskt med tiduret i den anslutna smarttelefonen.

För att garantera en korrekt funktion efter ett spänningsavbrott i armaturen, måste en förbindelse via Smart Remote App skapas. Det interna tiduret synkroniseras på nytt med smarttelefonens tidur.

7. Armaturens vridbarhet / lampbyte

Armaturens vridbarhet (bild 7.1/7.2)

Lampbyte

- Lossa täckbrickan på armaturhuset och vrid ut den. (bild 7.3)
- Lossa lampan och vrid ut den. (bild 7.4)
- Sätt i en ny lampa. (bild 7.5)
- Sätt på täckbrickan och skruva fast den. (bild 7.6)

Viktigt:

Använd enbart GU10-LED-ljuskällor max. 9 W.

Anmärkning:

- Se till när du byter ut lampan, att tätningen och tätningssytan inte är smutsiga eller skadade.

8. Underhåll

Produkten är underhållsfri.

Armaturen kan rengöras med en fuktig trasa (utan rengöringsmedel) när den är smutsig.

9. Avfallshantering

Elapparater, tillbehör och förpackning måste lämnas in till miljövänlig återvinning.



Kasta inte elapparater i hushållssoporna!

Gäller endast EU-länder:

Enligt det gällande europeiska direktivet om uttjänta elektriska och elektroniska apparater och dess omsättning i nationell lagstiftning, måste uttjänta elapparater lämnas in till miljövänlig återvinning.

10. CE-deklaration

Härmed försäkrar STEINEL Vertrieb GmbH att denna typ av radioustrustning Spot ONE Sensor Connect/Spot DUO Sensor Connect överensstämmer med direktiv 2014/53/EU. Den fullständiga texten till EU-försäkran om överensstämmelse finns på följande webbadress: www.steinel.de

11. Tillverkargaranti

Denna Steinel-produkt är tillverkad med största noggrannhet. Den är funktions- och säkerhetstestad enligt gällande föreskrifter och har därefter genomgått en stickprovskontroll. Steinel garanterar felfritt tillstånd och felfri funktion. Garantin gäller i 36 månader från inköpsdagen. Vi åtgärdar bristfälligheter orsakade av material- eller tillverkningsfel. Garantin uppfylls genom reparation eller utbyte av bristfälliga delar efter vårt val. Garantin omfattar inte slitage och skador orsakade av felaktigt hanterande eller bristande underhåll och skötsel av produkten. Följdsador på främmande föremål ersätts ej. Garantin gäller endast då produkten, som inte får vara demonterad, sändes väl förpackad med kort beskrivning av felet och fakturakopia eller kvitto (inköpsdatum och stämpe) till vår representant eller lämnas till inköpsstället.

Reparationservice:

Kontakta nästa serviceställe för reparationer efter garantitidens utgång eller vid bristfälligheter som inte omfattas av garantin.

3 Å R S
TILLVERKAR
GARANTI

12. Tekniska data

Mått (Ø × D) (H × B × D)	Spot ONE: Ø 97 × 175 mm Spot DUO: 98 × 247 × 175 mm
Ingångsspänning	220-240 V, 50/60Hz
Effekt	
• Stand by	ca 0,5 W
• Drift	ca 0,5 W + LED-ljuskälla
Ljuskälla	GU10 LED-ljuskälla (max. 9 W)
Sensorteknik	Passiv infraröd
Bevakningsområde	
• Bevakningsvinkel	90°
• Öppningsvinkel	90°
Räckvidd	max. 10 m
Efterlytid	8 s - 35 min (endast Spot ONE/DUO sensor) 5 s - 60 min (endast Spot ONE/DUO sensor Connect)
Skymningsinställning	2-1000 lux (endast Spot ONE/DUO sensor) 2-2000 lux (endast Spot ONE/DUO sensor Connect)
Skyddsklass	IP44
Isolationsklass	I
Temperaturområde	-20 - +40 °C
Frekvens Bluetooth	2,4-2,48 GHz (endast Spot ONE/DUO sensor Connect)
Sändeffekt Bluetooth	5dBm/3 mW (endast Spot ONE/DUO sensor Connect)

13. Driftstörningar

Störning	Orsak	Åtgärd
LED-armaturen tänds inte	<ul style="list-style-type: none"> ■ Säkring har utlöst, inte påkopplad, strömförsörjning avbruten ■ Kortslutning ■ Ljuskälla defekt 	<ul style="list-style-type: none"> ■ Slå till säkringen, byt ut, slå till spänningen; testa med spänningsprovare ■ Kontrollera anslutningarna ■ Byt ljuskälla
Sensor-LED-lampan tänds inte	<ul style="list-style-type: none"> ■ Vid dagsljusdrift, skymningsinställningen står på nattdrift ■ Nätströmbrytare FRÅN ■ Säkring har utlöst 	<ul style="list-style-type: none"> ■ Ställ in på nytt ■ Tillkoppla ■ Slå till säkringen, byt ut, kontrollera evtl. anslutningen ■ Justera inställningen
Sensor-LED-armaturen släcks inte	<ul style="list-style-type: none"> ■ Ständig rörelse i bevakningsområdet 	<ul style="list-style-type: none"> ■ Kontrollera området och omjustera evtl. eller använd avskärmningar
Sensor-LED-armaturen TÄNDER/SLÄCKER ljuset ständigt	<ul style="list-style-type: none"> ■ Djur rör sig inom bevakningsområdet 	<ul style="list-style-type: none"> ■ Vrid sensorn högre upp; ändra området
Sensor-LED-lampan tänds oönskat	<ul style="list-style-type: none"> ■ Vinden får träd och buskar att röra sig inom bevakningsområdet ■ Rörelser från bilar ute på gatan ■ Plötslig temperaturförändring genom vädrets inverkan (vind, regn, snö) eller fläktutlopp, öppna fönster ■ Sensor-LED-lampan svänger (rör sig) t.ex. genom vindbyar eller stark nederbörd 	<ul style="list-style-type: none"> ■ Ändra området ■ Ändra området ■ Ändra bevakningsområdet eller flytta sensorn ■ Montera sensor-LED-lampan på ett fast underlag.

1. Om dette dokument

- Læs det omhyggeligt, og gem det!
- Ophavsretligt beskyttet.
Eftertryk, også i uddrag, kun med vores tilladelse.
- Vi forbeholder os ret til ændringer af hensyn til den tekniske udvikling.

Symbolforklaring



Advarsel mod farer!



Henvielse til tekststeder i dokumentet.

2. Generelle sikkerhedsanvisninger



Afbrud spændingstilførslen, før der arbejdes på enheden!

- Ved montering skal spændingen til den el-ledning, der skal tilsluttes, være afbrudt. Sluk derfor først strømmen, og kontrollér med en spændingstester, at spændingen er afbrudt.
- Når lampen installeres, arbejdes der med netspænding. Derfor skal arbejdet udføres fagligt korrekt i overensstemmelse med det pågældende lands normale installationsforskrifter og tilslutningsforhold.
- Brug kun originale reservedele.
- Reparationer må kun udføres på autoriserede værksteder.
- Uegnet til anvendelse med halogen-lyskilder.

3. Spot ONE Sensor/Spot DUO Sensor Spot ONE Sensor Connect/Spot DUO Sensor Connect

Korrekt anvendelse

- LED-lampe til indendørs og udendørs vægmontering

Spot ONE Sensor/Spot DUO Sensor

- Sensor-LED-lampen indeholder en infrarød bevægelsessensor.

Spot ONE Sensor Connect/Spot DUO Sensor Connect

- Sensor-LED-lampen indeholder en infrarød bevægelsessensor og kan kun indstilles via Bluetooth.

Leveringsomfang for Spot ONE (fig. 3.1)

- Lampe
- Tre skruer
- Tre rawlplugs
- Tre afstandsholdere

Leveringsomfang for Spot DUO (fig. 3.2)

- Lampe
- Fire skruer
- Fire rawlplugs
- Fire afstandsholdere

Produktmål for Spot ONE (fig. 3.3)

Produktmål for Spot DUO (fig. 3.4)

Produktoversigt (fig. 3.5)

- A** Vægbeslag
- B** Tilslutningsklemme
- C** Sikrings skrue
- D** Lampefod
- E** Lampehus
- F** Skumringsindstilling (**kun Spot ONE/DUO Sensor**)
- G** Tidsindstilling (**kun Spot ONE/DUO Sensor**)

Overvågningsområde Spot ONE/DUO Sensor (fig. 3.6-3.8)

4. Elektrisk tilslutning

Ledningsdiagram (fig. 4.1)

Netledningen består af en ledning med 3 ledere:

L = fase (oftest sort, brun eller grå)

N = nulleleder (oftest blå)

PE = beskyttelsesleder (grøn/gul)

Hvis du er i tvivl, skal du identificere ledningerne med en spændingstester og derefter afbryde spændingen igen. Fase (**L**), nulleleder (**N**) og jordledning (**PE**) tilsluttes tilslutningsklemmen.

Vigtigt:

Ombytning af tilslutningerne fører senere til kortslutning i enheden eller i sikringsboksen. Hvis dette sker, skal de enkelte ledninger identificeres og monteres igen. Der kan naturligvis installeres en tænd- og slukkkontakt i netledningen.

Tilslutning til netværk

"↓" anvendes til at tilslutte lamperne til netværk. Der kan parallelforbindes op til 10 lamper af denne type (fig. 4.1)

5. Montering

- Kontrollér alle komponenter for beskadigelser.
- Er produktet beskadiget, må det ikke tages i brug.
- Sørg ved montering af lampen for, at den fastgøres et sted uden vibrationer.
- Vælg et egnet monteringssted, hvor der er taget hensyn til rækkevidde og bevægelsesregistrering

Den sikreste bevægelsesregistrering opnås, hvis enheden monteres sideværts i forhold til gangretningen, og hvis der ikke er nogen forhindringer (f.eks. træer, mure etc.), der forstyrrer sensorens synsfelt.

Monteringstrin

- Afbryd strømforsyningen (fig. 4.1).
- Løsn sikringskruen og lampehuset fra vægbeslaget (fig. 5.1).
- Løsn stikklemmen, og adskil lampehuset fra vægbeslaget (fig. 5.2).
- Markér borehullerne (fig. 5.3).
- Bor huller, og sæt rawlplugs i (fig. 5.4).
- Montering med skjult ledningsføring (fig. 5.5).
- Montering med synlig ledningsføring med afstandsholdere (fig. 5.6).
- Fastgør sikkerhedsbåndet på vægbeslaget, og sæt tilslutningsklemmen på (fig. 5.7).
- Tilslut tilslutningskablet (fig. 5.8).
- Ved tilslutning af flere lamper i netværk skal sikringsfligen trykkes ud (fig. 5.8).
- Sæt lampehuset på vægbeslaget (fig. 5.9).
- Skru sikringskruen i (fig. 5.9).
- Slå strømforsyningen til (fig. 5.9).
- Foretag indstillinger → "6. Funktion"

6. Funktion



Spot ONE Sensor/Spot DUO Sensor


Standardindstillinger

- Skumringsindstilling: 1000 lux
- Tidsindstilling: 8 sekunder

Skumringsindstilling (fig. 6.2 F)

Lampens ønskede aktiveringstherskel kan indstilles trinløst fra ca. 2 til 1000 lux.

- Indstillingsknap indstillet på  = dagslystilstand (lysstyrkeafhængig)
- Indstillingsknap indstillet til  = skumringsmodus (ca. 2 lux)

Ved indstilling af overvågningsområdet og funktionstest i dagslys skal indstillingsknappen stå på .

Tidsindstilling (fig. 6.2 G)

Den ønskede lysperiode for lampen kan indstilles trinløst fra ca. 8 sekunder til maks. 35 minutter. Enhver bevægelse, som registreres, inden denne tid er udløbet, starter atter tidstælleren.

- Indstillingsknap + = ca. 35 minutter
- Indstillingsknap – = ca. 8 sekunder

Bemærk:

Hver gang lampen slukkes, er en ny bevægelsesregistrering spærret i ca. 1 sekund. Først derefter kan lampen igen tændes ved bevægelse.

Spot DUO Sensor

Tilstand ved levering:

Begge lampehoveder er forbundet i netværk og tændes og slukkes altid samtidig. For at bruge de to lampehoveder hver for sig skal forbindelsen mellem klemmerne fjernes (↓1 og ↓2).

Spot ONE Sensor Connect/Spot DUO Sensor Connect

Standardindstillinger

- Skumringsindstilling: 2000 lux
- Tidsindstilling: 5 sekunder

Smart Remote-app

For at konfigurere lampen med smartphone eller tablet skal du downloade STEINEL Smart Remote-appen fra din AppStore. Du skal bruge en smartphone eller tablet med Bluetooth.

Android



iOS



Følgende funktioner kan indstilles via Smart Remote-appen:

- Tidsindstilling
- Skumringsindstilling
- Tænd- og sluk-tider
- Situationsmæssig styring automatisk/manuel
- Tilslutning til netværk
- Gruppeoprettelse
- Navngivning af grupper og lamper

Bemærk:

Hver gang lampen slukkes, er en ny bevægelsesregistrering spærret i ca. 1 sekund. Først derefter kan lampen igen tændes ved bevægelse.

Spot Connect har et internt ur til tidsbaseret tænding og slukning. Uret synkroniseres automatisk med uret i den tilsluttede smartphone, hver gang der er Bluetooth-forbindelse via Smart Remote-appen.

For at opnå korrekt funktion skal der oprettes forbindelse via Smart Remote-appen efter en spændingsafbrydelse. Det interne ur synkroniseres igen med smartphone-uret.

7. Lampens drejeradius / skift af lyskilde

Lampens drejeradius (fig. 7.1/7.2)

Skift af lyskilde

- Løsn dækskiven på lampehuset, og træk den ud (fig. 7.3).
- Løsn lyskilden, og træk den ud (fig. 7.4).
- Sæt den nye lyskilde i, og skru den fast (fig. 7.5).
- Sæt dækskiven på, og skru den fast (fig. 7.6).

Vigtigt:

Brug kun GU10-LED-lyskilder op til maks. 9 W.

Bemærk:

- Kontrollér ved udskiftning af lyskilden, at tætningen og tætningsfladen ikke er tilsmudset eller beskadiget.

8. Vedligeholdelse

Produktet er vedligeholdelsesfrit.

Lampen kan i tilfælde af tilsmudsning rengøres med en fugtig klud (uden rengøringsmiddel).

9. Bortskaffelse

Elapparater, tilbehør og emballage skal bortskaffes til miljøvenlig genvinding.



Smid ikke elapparater ud sammen med husholdningsaffaldet!

Kun for EU-lande:

I henhold til det europæiske direktiv om kasserede el- og elektronikapparater skal kasserede elapparater indsamles separat og bortskaffes til miljøvenlig genvinding.

10. Overensstemmelseserklæring

Herved erklærer STEINEL Vertrieb GmbH, at radioudstyrstypen Spot ONE Sensor Connect/Spot DUO Sensor Connect er i overensstemmelse med direktiv 2014/53/EU. EU-overensstemmelseserklæringens fulde tekst kan findes på følgende internetadresse: www.steinell.de

11. Producentgaranti

Dette Steinel-produkt er fremstillet med største omhu, funktions- og sikkerhedstestet iht. de gældende forskrifter samt underlagt stikprøvekontrol. Steinel garanterer for upåklagelig beskaffenhed og funktion. Garantien gælder 36 måneder fra den dag, produktet er solgt til forbrugeren. Vi afhjælper mangler, der skyldes materiale- eller fabriktionsfejl, og garantien ydes i form af reparation eller udskiftning af defekte dele efter vores valg. Der ydes ikke garanti ved skader på sliddele, ej heller ved skader og mangler, der er opstået pga. ukorrekt behandling og vedligeholdelse. Yderligere følgeskader på fremmede genstande dækkes ikke.

Garantien gælder kun, hvis den ikke-adskilte enhed sammen med en beskrivelse af fejlen, kassebon eller faktura (købsdato og forhandlerstempel) sendes velemballeret til den pågældende serviceafdeling.

Reparationservice:

Når garantiperioden er udløbet, eller i tilfælde af mangler, der ikke dækkes af garantien, skal du spørge nærmeste serviceværksted om mulighederne for reparation.

3 Å R S
PRODUCENT
GARANTI

12. Tekniske data

Mål (Ø × D) (H × B × D)	Spot ONE: Ø 97 × 175 mm Spot DUO: 98 × 247 × 175 mm
Indgangsspænding	220-240 V, 50/60Hz
Effekt	
• Standby	Ca. 0,5 W
• Drift	Ca. 0,5 W + LED-lyskilde
Lyskilde	GU10-LED-lyskilde (maks. 9 W)
Sensorteknik	Passiv infrarød
Overvågningsområde	
• Overvågningsvinkel	90°
• Åbningsvinkel	90°
Rækkevidde	Maks. 10 m
Tidsindstilling	8 s - 35 min (kun Spot ONE/DUO Sensor) 5 s - 60 min (kun Spot ONE/DUO Sensor Connect)
Skumringsindstilling	2-1000 lux (kun Spot ONE/DUO Sensor) 2-2000 lux (kun Spot ONE/DUO Sensor Connect)
Kapslingsklasse	IP44
Beskyttelsesklasse	I
Temperaturområde	-20 - +40 °C
Bluetooth-frekvens	2,4-2,48 GHz (kun Spot ONE/DUO Sensor Connect)
Bluetooth-sendeeffekt	5 dBm/3 mW (kun Spot ONE/DUO Sensor Connect)

13. Driftsforstyrrelser

Fejl	Årsag	Afhjælpning
LED-lampen tænder ikke	<ul style="list-style-type: none"> ■ Sikring udløst, ikke slået til, ledning afbrudt ■ Kortslutning ■ Defekt lyskilde 	<ul style="list-style-type: none"> ■ Slå sikring til, udskift, tænd tænd/sluk-kontakt, kontrollér ledning med en spændingstester ■ Kontrollér tilslutninger ■ Udskift lyskilden
Sensor-LED-lampen tændes ikke	<ul style="list-style-type: none"> ■ Ved brug i dagslys, skumringsindstilling er indstillet på nattilstand ■ Nettislutning slukket ■ Sikring udløst ■ Overvågningsområdet er ikke indstillet korrekt 	<ul style="list-style-type: none"> ■ Indstilles på ny ■ Tænd ■ Slå sikring til, udskift, kontrollér evt. tilslutning ■ Justér igen
Sensor-LED-lampen slukkes ikke	<ul style="list-style-type: none"> ■ Konstant bevægelse i overvågningsområdet 	<ul style="list-style-type: none"> ■ Kontrollér området, og indstil evt. på ny eller tildæk
Sensor-LED-lampen tænder og slukker hele tiden	<ul style="list-style-type: none"> ■ Dyr i overvågningsområdet 	<ul style="list-style-type: none"> ■ Vip sensoren opad; vælg nyt område
Sensor-LED-lampen tændes på uønskede tidspunkter	<ul style="list-style-type: none"> ■ Vinden får træer og buske i overvågningsområdet til at bevæge sig ■ Registrering af biler på gaden ■ Pludselig temperaturændring på grund af vejret (vind, regn, sne) eller luft fra ventilatorer eller åbne vinduer ■ Sensor-LED-lampen ryster (bevæger sig) på grund af f.eks. vindstød eller kraftig nedbør 	<ul style="list-style-type: none"> ■ Juster område ■ Juster område ■ Området udskiftes, monteringsstedet flyttes ■ Monter sensor-LED-lampen på et stabilt underlag

1. Tämä asiakirja

- Lue huolellisesti ja säilytä tulevaa tarvetta varten!
- Tekijänoikeudellisesti suojattu.
- Jälkipainatus (myös osittainen) sallittu vain, mikäli annamme siihen luvan.
- Oikeudet teknistä kehitystä palveleviin muutoksiin pidätetään.

Symbolit



Vaaroista ilmoittava varoitus!



Viite asiakirjan tekstin kohtiin.

2. Yleiset turvaohjeet



Katkaise virta, ennen kuin suoritat laitteelle mitään toimenpiteitä!

- Asennus on tehtävä jännitteettömänä. Katkaise siksi ensin virta ja tarkista jännitteettömyys jännitteenkoettimella.
- Valaisin kytketään verkkojännitteeseen. Asennus on suoritettava asiantuntevasti. Voimassa olevia asennus- ja liitäntäohjeita on noudatettava.
- Käytä ainoastaan alkuperäisiä varaosia.
- Ainoastaan ammattikorjaamo saa korjata laitteen.
- Ei sovellu käytettäväksi halogeenilampuilla.

3. Spot ONE Sensor / Spot DUO Sensor Spot ONE Sensor Connect / Spot DUO Sensor Connect

Käyttötarkoituksen mukainen käyttö

- LED-valaisin kiinnitetään seinään, ja se on tarkoitettu käytettäväksi sisällä ja ulkona

Spot ONE Sensor / Spot DUO Sensor

- LED-valaisin sisältää infrapunaliiiketunnistimen.

Spot ONE Sensor Connect / Spot DUO Sensor Connect

- LED-valaisin sisältää infrapunaliiiketunnistimen ja voidaan säätää vain Bluetooth-yhteyden avulla.

Toimituslaajuus Spot ONE (kuva 3.1)

- Valaisin
- Kolme ruuvia
- Kolme tulppaa
- Kolme välikappaletta

Toimituslaajuus Spot DUO (kuva 3.2)

- Valaisin
- Neljä ruuvia
- Neljä tulppaa
- Neljä välikappaletta

Tuotteen mitat Spot ONE (kuva 3.3)

Tuotteen mitat Spot DUO (kuva 3.4)

Tuotteen yleiskuva (kuva 3.5)

- A** Seinäkiinnitysosa
- B** Kytkenäliitin
- C** Lukitusruuvi
- D** Valaisimen jalka
- E** Valaisinrunko
- F** Hämäryystason asetus (vain Spot ONE/DUO Sensor)
- G** Kytkenäajan asetus (vain Spot ONE/DUO Sensor)

Spot ONE/DUO Sensor -tunnistimen toiminta-alue (kuva 3.6–3.8)

4. Sähköliitäntä

Kytkenäkaavio (kuva 4.1)

Verkkojohtona käytetään 3-johdimista kaapelia:

L = vaihe (useimmiten musta, ruskea tai harmaa)

N = nolajohdin (useimmiten sininen)

PE = suojamaajohdin (vihreä/keltainen)

Epäselvissä tapauksissa johdot on tunnistettava jännitteenkoettimella; kytke sen jälkeen jälleen jännitteettömäksi. Vaihe (**L**), nolajohdin (**N**) ja suojamaajohdin (**PE**) liitetään kytkenäliitteeseen.

Tärkeää:

Liitäntöjen vaihtuminen keskenään johtaa oikosulkuun laitteessa tai sulakekotelossa. Tässä tapauksessa yksittäiset johdot on tunnistettava ja yhdistettävä uudelleen. Verkkojohtoon voidaan asentaa verkkokytkin virran kytkemiseksi ja katkaisemiseksi.

Yhdistäminen ryhmäksi

"↓" on tarkoitettu valaisimien yhdistämiseen ryhmäksi. Rinnakkain voidaan kytkeä jopa 10 tämän tyyppistä valaisinta. (Kuva 4.1)

5. Asennus

- Tarkista, että missään komponentissa ei ole vaurioita.
- Älä ota tuotetta käyttöön, jos siinä on vaurioita.
- Valaisimen asennuksessa on varmistettava, että valaisin kiinnitetään tärinättömään paikkaan.
- Valitse sopiva asennuspaikka, ota valinnassa huomioon toimintaetäisyys ja toiminta-alue.

Tunnistus tapahtuu varmimmin, kun laite asennetaan siten, että kulku suuntautuu siihen nähden sivusuunnassa, eikä esim. puita tai seinä ole esteenä.

Asennuksen vaiheet

- Katkaise virta. **(Kuva 4.1)**
- Avaa lukitusruuvi ja irrota valaisinrunko seinäkiinnitysosasta. **(Kuva 5.1)**
- Avaa jousiliitin ja irrota valaisinrunko seinäkiinnitysosasta. **(Kuva 5.2)**
- Merkitse reiät. **(Kuva 5.3)**
- Poraa reiät ja aseta tulpat. **(Kuva 5.4)**
- Uppoasennus **(kuva 5.5)**
- Pinta-asennus välikappaleilla **(kuva 5.6)**
- Kiinnitä suojanauha seinäkiinnitysosaa ja aseta pistoliitin paikoilleen. **(Kuva 5.7)**
- Liitä liitäntäkaapeli. **(Kuva 5.8)**
- Kun useampia valaisimia liitetään ryhmäksi, katkaise varmistinkieleke. **(Kuva 5.8)**
- Työnnä valaisinrunko seinäkiinnitysosaa. **(Kuva 5.9)**
- Kierrä lukitusruuvi paikoilleen. **(Kuva 5.9)**
- Kytke virta päälle. **(Kuva 5.9)**
- Suorita asetukset → ”6. Toiminta”

6. Toiminta



Spot ONE Sensor / Spot DUO Sensor


Tehdasasetukset

- Hämäryytason asetukset: 1000 luksia
- Kytkeäajan asetukset: 8 sekuntia

Hämäryytason asetukset (kuva 6.2 F)

Valaisimen haluttu kytkentämiskyynnys voidaan asettaa portaattomasti noin 2–1000 luksin välille.

- Säädin asetettu kohtaan  = päiväkäyttö (valoisuudesta riippumatta)
- Säädin asetettu kohtaan  = hämäräkäyttö (noin 2 luksia)

Toiminta-alueen asettamisen ja toimintatestin suorittamisen ajaksi säädin on käännettävä asentoon .

Kytkeäajan asetukset (kuva 6.2 G)

Valaisimen kytkeäaika voidaan asettaa portaattomasti n. 8 sekunnin ja enintään 35 minuutin välille. Jokainen tämän ajan kuluessa havaittu liike käynnistää kytkeäajan uudelleen.

- Säädin + = n. 35 minuuttia
- Säädin - = n. 8 sekuntia

Huomautus:

Valaisimen sammuttua kestää aina noin 1 sekunnin ajan, kunnes tunnistin reagoi liikkeeseen toiminta-alueella. Valo syttyy liikkeen yhteydessä uudelleen vasta tämän ajan kuluessa.

Spot DUO Sensor

Toimituksen aikainen tila:

Kumpikin valaisinpää on kytketty ryhmäksi, ja ne kytkeytyvät aina samanaikaisesti päälle ja pois päältä.

Kummankin valaisinpään yksittäinen käyttö vaatii liittimien välisen kytkennän poistamista (↓1 ja ↓2).

Spot ONE Sensor Connect / Spot DUO Sensor Connect

Tehdasasetukset

- Hämäryytason asetukset: 2000 luksia
- Kytkeäajan asetukset: 5 sekuntia

Smart Remote App -sovellus

STEINEL Smart Remote App -sovellus on ladattava AppStoresta älypuhelimien tai tablettitietokoneen avulla tapahtuvaa valaisimen konfigurointia varten. Tarvitset Bluetooth-kelpoisen älypuhelimien tai tabletin.

Android



iOS



Seuraavat toiminnot voidaan säätää Smart Remote App -sovelluksen avulla:

- Kytkeäntäajan asetus
- Hämäryyystason asetus
- Kytkeäminen päälle ja pois päältä
- Automaattinen/manuaalinen tilannekohtainen ohjaus
- Yhdistäminen ryhmäksi
- Ryhmän muodostaminen
- Ryhmien ja valaisimien nimeäminen

Huomautus:

Valaisimen sammuttua kestää aina noin 1 sekunnin ajan, kunnes tunnistin reagoi liikkeeseen toiminta-alueella. Valo syttyy liikkeen yhteydessä uudelleen vasta tämän ajan kuluttua.

Spot Connect on varustettu sisäänrakennetulla kellolla, joka mahdollistaa aikaan perustuvan kytkemisen ja sammuttamisen. Se synkronoituu jokaisen Bluetooth-yhteyden aikana Smart Remote App -sovelluksen kautta automaattisesti älypuhelimien kellojen kanssa.

Jotta oikea toiminta varmistettaisiin, on valaisimen jännitekatkoksen jälkeen luotava yhteys Smart Remote App -sovelluksen avulla. Sisäänrakennettu kello synkronoidaan uudelleen älypuhelimien kellojen kanssa.

7. Valaisimen kääntöalue / lampun vaihtaminen

Valaisimen kääntövyvyys (kuva 7.1/7.2)

Lampun vaihtaminen

- Irrota suojus valaisinrungosta ja vedä se ulos. (Kuva 7.3)
- Irrota lamppu ja vedä ulos. (Kuva 7.4)
- Aseta uusi lamppu paikoilleen ja kierrä kiinni. (Kuva 7.5)
- Aseta suojus paikoilleen ja kierrä kiinni. (Kuva 7.6)

Tärkeää:

Käytä vain GU10-LED-lamppuja, enint. 9 W.

Huomautus:

- Varmista lampun vaihtamisen yhteydessä, että tiiviste ja tiivistepinta eivät ole likaisia tai vioittuneita.

8. Huolto

Tuote on huoltovapaa.

Likaantunut valaisin voidaan puhdistaa kostealla liinalla (älä käytä puhdistusaineita).

9. Hävittäminen

Sähkölaitteet, tarvikkeet ja pakkaukset tulee toimittaa ympäristöystävälliseen kierrätykseen.



Älä heitä sähkölaitteita talousjätteiden sekaan!

Koskee vain EU-maita:

Voimassa olevan eurooppalaisen sähkö- ja elektroniikkaromua koskevan direktiivin ja sen kansalliseen lainsäädäntöön saattamisen mukaisesti käyttökelpottomat sähkölaitteet on kerättävä erikseen ja toimitettava ympäristöystävälliseen kierrätykseen.

10. Selvitys yhdenmukaisuudesta

STEINEL Vertrieb GmbH vakuuttaa, että radiolaitetyyppi Spot ONE Sensor Connect/Spot DUO Sensor Connect on direktiivin 2014/53/EU mukainen. EU-vaatimustenmukaisuusvakuutuksen täysimittainen teksti on saatavilla seuraavassa internetosoitteessa: www.steinell.de

11. Valmistajan takuu

Tämä STEINEL-tuote on valmistettu huolellisesti, ja sen toiminta ja turvallisuus on testattu voimassa olevien määräysten mukaisesti. Tuotantoa valvotaan pistokokein. STEINEL myöntää takuun tuotteen moitteettomalle toiminnalle ja rakenteelle. Takuuaika on 36 kuukautta ostopäivästä alkaen. Tänä aikana STEINEL vastaa kaikista materiaali- ja valmistusvirheistä valintansa mukaan joko korjaamalla tai vaihtamalla vialliset osat. Takuun piiriin eivät kuulu kuluvat osat eivätkä vahingot, jotka ovat aiheutuneet väärästä huollosta tai käsittelystä tai laitteen putoamisesta. Takuu ei koske laitteen muille esineille mahdollisesti aiheuttamia vahinkoja.

Viallinen laite toimitetaan yhdessä lyhyen virhekuvausten ja ostokuitin kanssa (ostopäivämäärä ja myyjäilikkeen leima) hyvin pakattuna lähimpään huoltopisteeseen. Takuu raukeaa, jos tuotetta on avattu enemmän kuin tuotteen asentaminen vaatii.

Korjauspalvelu:

Takuuajan jälkeen tai takuun piiriin kuulumattoman vian ollessa kyseessä ota yhteyttä huoltopalveluumme ja pyydä tietoja korjausmahdollisuuksista.

3 VUODEN
VALMISTAJAN
TAKUU

12. Tekniset tiedot

Mitat (Ø × S) (K × L × S)	Spot ONE: Ø 97 × 175 mm Spot DUO: 98 × 247 × 175 mm
Tulojännite	220–240 V, 50/60 Hz
Teho	
• Valmiustila	n. 0,5 W
• Käyttö	n. 0,5 W + LED-lamppu
Valonlähde	GU10-LED-lamppu (enint. 9 W)
Tunnistintekniikka	Passiivinen infrapuna
Toiminta-alue	
• Toimintakulma	90°
• Avauskulma	90°
Toimintaetäisyys	enint. 10 m
Kytentäjäajan asetus	8 s - 35 min (vain Spot ONE/DUO Sensor) 5 s - 60 min (vain Spot ONE/DUO Sensor Connect)
Hämäryystason asetus	2–1000 luksia (vain Spot ONE/DUO Sensor) 2–2000 luksia (vain Spot ONE/DUO Sensor Connect)
Kotelointiluokka	IP44
Suojausluokka	I
Lämpötila-alue	-20 ... +40 °C
Bluetooth-taajuus	2,4–2,48 GHz (vain Spot ONE/DUO Sensor Connect)
Bluetooth-lähetysteho	5 dBm/3 mW (vain Spot ONE/DUO Sensor Connect)

13. Käyttöhäiriöt

Häiriö	Syy	Häiriön poisto
LED-valaisin ei kytkeydy päälle	<ul style="list-style-type: none"> ■ sulake on lauennut, ei kytketty päälle, katkos johdossa ■ oikosulku ■ lamppu viallinen 	<ul style="list-style-type: none"> ■ kytke sulake päälle, vaihda sulake, kytke verkkokytkin päälle, tarkista johto jännitteenkoettimella ■ tarkasta liitännät ■ vaihda lamppu
LED-tunnistinvalaisin ei kytkeydy päälle	<ul style="list-style-type: none"> ■ päiväkäytössä hämärytkin asetettu pimeän ajan käyttöön ■ verkkokytkin pois päältä ■ sulake on lauennut ■ toiminta-aluetta ei suunnattu oikein 	<ul style="list-style-type: none"> ■ säädä uudelleen ■ kytke päälle ■ kytke sulake päälle, vaihda sulake, tarkista liitäntä tarvittaessa ■ säädä uudelleen
LED-tunnistinvalaisin ei kytkeydy pois päältä	<ul style="list-style-type: none"> ■ jatkuvaa liikettä toiminta-alueella 	<ul style="list-style-type: none"> ■ tarkista alue ja säädä tarvittaessa uudelleen tai peitä osa linssistä
LED-tunnistinvalaisin kytkee jatkuvasti PÄÄLLE/POIS	<ul style="list-style-type: none"> ■ toiminta-alueella liikkuu eläimiä 	<ul style="list-style-type: none"> ■ käännä tunnistinta ylemmäksi; muuta aluetta
LED-tunnistinvalaisin kytkeytyy päälle ei-toivotusti	<ul style="list-style-type: none"> ■ tuuli liikuttelee puita ja pensaita toiminta-alueella ■ tiellä liikkuu autoja ■ sään (tuuli, sade, lumi), tuuletinten poistoilman tai avoimna olevien ikkunoiden aiheuttamat äkilliset lämpötilan muutokset ■ LED-tunnistinvalaisin heiluu (liikkuu) esim. tuulenpuuskien tai voimakkaan sateen takia 	<ul style="list-style-type: none"> ■ säädä alue uudelleen ■ säädä alue uudelleen ■ muuta aluetta, vaihda tunnistimen paikkaa ■ kiinnitä LED-tunnistinvalaisin tukevalle alustalle

1. Om dette dokumentet

- Les dokumentet nøye og ta vare på det!
- Med opphavsrett. Ettertrykk, også i utdrag, kun med vår tillatelse.
- Det tas forbehold om endringer som tjener tekniske fremskritt.

Symbolforklaring



Advarsel om fare!



Henvising til tekststeder i dokumentet.

2. Generelle sikkerhetsinstruksjoner



Koble fra strømtilførselen før du foretar arbeider på apparatet!

- Ved montering må strømledningen som skal tilkobles, være uten spenning. Slå derfor først av strømmen, og bruk en spenningstester til å kontrollere at strømtilførselen er stanset.
- Under installasjonen av lampen kommer man i berøring med strømnettet. Arbeidet skal derfor utføres av fagfolk i henhold til lokale elektroinstallasjonsforskrifter og tilkoblingskrav.
- Bruk kun originale reservedeler.
- Reparasjoner skal kun utføres på autoriserte verksteder.
- Ikke egnet til bruk med halogenpærer.

3. Spot ONE Sensor/Spot DUO Sensor Spot ONE Sensor Connect/Spot DUO Sensor Connect

Forskriftsmessig bruk

- LED-lampe til montering på vegg inne og ute

Spot ONE Sensor/Spot DUO Sensor

- Sensor LED-lampen inneholder en infrarød bevegelsessensor

Spot ONE Sensor Connect/Spot DUO Sensor Connect

- Sensor LED-lampen inneholder en infrarød bevegelsessensor, og kan bare stilles inn via Bluetooth

Leveringsomfang Spot ONE (ill. 3.1)

- Lampe
- Tre skruer
- Tre skruerinnsetser
- Tre avstandsstykker

Leveringsomfang Spot DUO (ill. 3.2)

- Lampe
- Fire skruer
- Fire skruerinnsetser
- Fire avstandsstykker

Produktmål Spot ONE (ill. 3.3)

Produktmål Spot DUO (ill. 3.4)

Produktoversikt (ill. 3.5)

- A** Veggbrakett
- B** Koblingsklemme
- C** Sikringskrue
- D** Lampefot
- E** Lampehus
- F** Skumringsinnstilling (**kun Spot ONE/DUO Sensor**)
- G** Tidsinnstilling (**kun Spot ONE/DUO Sensor**)

Dekningsområde Spot ONE/DUO Sensor (ill. 3.6-3.8)

4. Elektrisk tilkobling

Koblings skjema (ill. 4.1)

Nettledningen består av en 3-ledet kabel:

L = fase (som regel svart, brun eller grå)

N = nulleleder (som regel blå)

PE = jordleder (grønn/gul)

I tvilstilfeller må ledningene kontrolleres med en spenningstester. Deretter slås strømtilførselen av igjen. Fase (**L**), nulleleder (**N**) og jordleder (**PE**) kobles til kroneklemmen.

OBS:

Forveksles koblingene, fører dette senere til kortslutning i apparatet eller i sikringskapet. I så tilfelle må de enkelte ledningene identifiseres og kobles til på nytt. Det kan selvsagt monteres en bryter på nettledningen til å slå AV og PÅ.

Sammenkobling

«↓» brukes til sammenkobling av lampene. Det kan parallellkobles opptil 10 lamper av denne typen. (ill. 4.1)

5. Montering

- Kontroller alle komponenter for skader.
- Ikke ta produktet i bruk dersom det er skadet.
- Påse at lampen monteres slik at den ikke kan vibrere.
- Velg et egnet monteringssted og ta hensyn til rekkevidde og bevegelsesregistrering.

Den sikreste bevegelsesregistreringen oppnås når apparatet monteres til siden for gangretningen, og sikten ikke hindres av f.eks. mur og trær.

Fremgang ved montering:

- Slå av strømtilførselen (ill. 4.1)
- Løsne sikringskruen og løsne lampehuset fra veggbraketten (ill. 5.1)
- Løsne innstikksklemmen og ta lampehuset av veggbraketten (ill. 5.2)
- Tegn borehull (ill. 5.3)
- Bor hull og sett inn pluggen. (ill. 5.4)
- Skjult montering (ill. 5.5)
- Montering åpen ledningsføring med avstandsstykker (ill. 5.6)
- Fest sikringsbåndet på veggbraketten og sett på innstikksklemmen (ill. 5.7)
- Koble til ledningen (ill. 5.8)
- Brekk ut sikringslasken hvis flere lamper skal sammenkobles (ill. 5.8)
- Sett lampehuset på veggbraketten (ill. 5.9)
- Skru inn sikringskruen (ill. 5.9)
- Slå på strømforsyningen (ill. 5.9)
- Foreta innstillinger → «6. Funksjon»

6. Funksjon



Spot ONE Sensor/Spot DUO Sensor


Fabrikkinnstillinger

- Skumringsinnstilling: 1000 lux
- Tidsinnstilling: 8 sekunder

Skumringsinnstilling (ill. 6.2 F)

Ønsket reaksjonsnivå for lampen kan stilles inn trinnløst fra ca. 2 til 1000 lux.

- Skruknappen stilt på  = dagslysmodus (uavhengig av lysstyrke)
- Innstillingsknappen stilt på  = skumringsdrift (ca. 2 lux.)

Ved innstilling av dekningsområdet og for funksjonstest i dagslys må skruknappen stå på .

Tidsinnstilling (ill. 6.2 G)

Ønsket belysningstid kan stilles trinnløst inn fra ca. 8 sek. til maks. 35 min. Tidsuret starter på nytt hvis den registrerer noen form for bevegelse før denne tiden er utløpt.

- Skruknap + = ca. 35 minutter
- Skruknap - = ca. 8 sekunder

NB:

Etter hver utkoblingsprosess avbrytes en eventuell ny bevegelsesregistrering i ca. 1 sekund. Først når denne tiden er gått, kan lampen tenne lys ved bevegelse igjen.

Spot DUO sensor

Tilstand ved levering:

De to lampehodene er sammenkoblet, og tennes og slukkes alltid samtidig.

For separat drift av de to lampehodene må koblingen mellom klemmene fjernes (↓1 og ↓2).

Spot ONE Sensor Connect/Spot DUO Sensor Connect

Fabrikkinnstillinger

- Skumringsinnstilling: 2000 lux
- Tidsinnstilling: 5 sekunder

Smart Remote-app

For å konfigurere lampen med smarttelefon eller nettbrett, må du laste ned STEINEL Smart Remote App fra din app-butikk. Du trenger en Bluetooth-aktivert smarttelefon eller nettbrett.

Android



iOS



Følgende funksjoner kan stilles inn via Smart Remote-appen:

- Tidsinnstilling
- Skumringsinnstilling
- Slå på og av
- Situasjonsavhengig styring automatisk/manuell
- Sammenkobling
- Gruppedannelse
- Gi gruppene og lampene navn

NB:

Etter hver utkoblingsprosess avbrytes en eventuell ny bevegelsesregistrering i ca. 1 sekund. Først når denne tiden er gått, kan lampen tenne lys ved bevegelse igjen. Spot Connect har et internt ur for tidsbasert inn- og utkobling. Dette uret synkroniseres automatisk med klokken til den tilknyttede smarttelefonen hver gang Smart Remote-appen kobles til via Bluetooth.

For å garantere korrekt funksjon må det opprettes forbindelse via Smart Remote-appen hver gang strømtilførselen til lampen har vært avbrutt. Det interne uret synkroniseres på nytt med smarttelefon-klokken.

7. Lampens svingvidde/skifte lyselement

Lampens svingvidde (ill. 7.1/7.2)

Skifte lyselement

- Løsne dekkskiven på lampehuset og trekk den ut (ill. 7.3)
- Løsne lyselementet og trekk det ut (ill. 7.4)
- Sett inn nytt lyselement og skru det fast (ill. 7.5)
- Sett på dekkskiven og skru den fast (ill. 7.6)

OBS:

Bruk kun GU10-LED-lyselement opptil maks. 9 W.

NB:

- Når lyselementet skiftes ut, må du påse at tetningen og tetningsflatene ikke er skitne eller skadet.

8. Vedlikehold

Produktet er vedlikeholdsfritt.

Skulle lampen bli skitten, kan den rengjøres med en fuktig klut (uten rengjøringsmiddel).

9. Avfallsbehandling

Elektriske apparater, tilbehør og emballasje skal resirkuleres på en miljøvennlig måte.



Ikke kast elektriske apparater i husholdningsavfallet!

Gjelder kun EU-land:

I henhold til gjeldende europeiske retningslinjer for elektriske apparater og brukte elektriske apparater, og i samsvar med nasjonal lovgivning, skal elektriske apparater som ikke lenger kan benyttes, samles opp atskilt fra annet søppel og gjenvinnes på en miljøvennlig måte.

10. Samsvarserklæring

Herved erklærer STEINEL Vertrieb GmbH at det trådløse anlegget av typen Spot ONE Sensor Connect/Spot DUO Sensor Connect oppfyller kravene i direktiv 2014/53/EU. Den komplette teksten i EU-samsvarserklæringen finnes på følgende internettadresse: www.steinell.de

11. Produsentgaranti

Dette Steinel-produktet er fremstilt med største nøyaktighet. Det er testet mht. funksjon og sikkerhet i henhold til gjeldende forskrifter, og deretter underkastet en stikkprøvekontroll. Steinel gir full garanti for feilfri kvalitet og funksjon. Garantitiden utgjør 36 måneder, regnet fra dagen apparatet ble solgt til forbrukeren. Vi utbedrer mangler som kan føres tilbake til fabrikkasjonsfeil eller feil ved materialene. Garantien ytes ved reparasjon, eller ved at deler med feil byttes ut. Garantien bortfaller ved skader på slitasjedeler, eller ved skader eller mangler som er oppstått som følge av ukyndig bruk eller vedlikehold. Følgeskader ved bruk (skader på andre gjenstander) dekkes ikke av garantien. Garantien ytes bare hvis hele apparatet pakkes godt inn og sendes til importøren. Legg ved en kort beskrivelse av feilen samt kvittering eller regning (kjøpsdato og forhandlers stempel).

Reparasjonsservice:

Etter garantitidens utløp, eller ved mangler som ikke dekkes av garantien, kan du spørre forhandleren om muligheter for reparasjon.

**3 ÅRS
PRODUSENT
GARANTI**

12. Tekniske spesifikasjoner

Mål (Ø × D) (H × B × D)	Spot ONE: Ø 97 × 175 mm Spot DUO: 98 × 247 × 175 mm
Inngangsspenning	220-240 V, 50/60Hz
Effekt	
• Stand by	ca. 0,5 W
• Drift	ca. 0,5 W + LED-lyselement
Lyselement	GU10-LED-lyselement (maks. 9 W)
Sensorteknologi	Passiv infrarød
Dekningsområde	
• Dekningsvinkel	90°
• Åpningsvinkel	90°
Rekkevidde	maks. 10 m
Tidsinnstilling	8 s - 35 min (kun Spot ONE/DUO Sensor) 5 s - 60 min (kun Spot ONE/DUO Sensor Connect)
Skumringsinnstilling	2-1000 lux (kun Spot ONE/DUO Sensor) 2-2000 lux (kun Spot ONE/DUO Sensor Connect)
Kapslingsgrad	IP 44
Kapslingsklasse	I
Temperaturområde	-20 - +40 °C
Frekvens Bluetooth	2,4-2,48 GHz (kun Spot ONE/DUO Sensor Connect)
Sendeeffekt Bluetooth	5 dBm/3 mW (kun Spot ONE/DUO Sensor Connect)

13. Driftsfeil

Feil	Årsak	Tiltak
LED-lampen tennes ikke	<ul style="list-style-type: none"> ■ Sikringen er gått, ikke slått på, brudd på ledningen ■ Kortslutning ■ Lyselement defekt 	<ul style="list-style-type: none"> ■ Aktiver sikringen, sett i ny, slå på ledningsbryteren, kontroller ledningen med spenningstester ■ Kontroller koblingene ■ Skifte lyselement
Sensor-LED-en tennes ikke	<ul style="list-style-type: none"> ■ Ved dagmodus; skumringsinnstilling står på nattmodus ■ Nettbryter er AV ■ Sikringen er gått ■ Dekningsområdet er ikke nøyaktig innstilt 	<ul style="list-style-type: none"> ■ Ny innstilling ■ Slå PÅ ■ Aktiver sikringen, sett i ny, kontroller ev. koblingene ■ Ny justering
Sensor-LED-en slukkes ikke	<ul style="list-style-type: none"> ■ Permanente bevegelser i dekningsområdet 	<ul style="list-style-type: none"> ■ Kontroller området og juster ev. på nytt, hhv. dekk til
Sensor-LED-en slår seg stadig PÅ/AV	<ul style="list-style-type: none"> ■ Dyr beveger seg i dekningsområdet 	<ul style="list-style-type: none"> ■ Sving sensoren høyere; juster området
Sensor-LED-en tennes når den ikke skal	<ul style="list-style-type: none"> ■ Vind beveger trær og busker i dekningsområdet ■ Biler på veien registreres ■ Plutselig temperaturforandring på grunn av værforholdene (vind, regn, snø) eller luft fra ventilatorer el. åpne vinduer ■ Vindkast eller kraftig nedbør gjør at sensor-LED-lampen beveger seg 	<ul style="list-style-type: none"> ■ Juster området ■ Juster området ■ Endre området, flytt sensoren ■ Monter sensor-LED-lampen på et fast underlag.

1. Σχετικά με αυτό το έγγραφο

- Παρακαλούμε διαβάζετε προσεκτικά και διαφυλάγετε!
- Κατοχυρωμένη τεχνολογία.
Ανατύπωση, ακόμα και αποσπασματικά, μόνο κατόπιν δικής μας έγκρισης.
- Με επιφύλαξη τροποποιήσεων, οι οποίες εξυπηρετούν στην τεχνολογική πρόοδο.

Εξήγηση συμβόλων



Προειδοποίηση ενώπιον κινδύνων!



Παραπομπή σε σημεία κειμένου στο έγγραφο.

2. Γενικές υποδείξεις ασφάλειας



Πριν από την εκτέλεση κάθε εργασίας στη συσκευή πρέπει να διακόπτετε την τροφοδοσία ηλεκτρικής τάσης!

- Κατά την εγκατάσταση πρέπει ο προς σύνδεση ηλεκτρικός αγωγός να είναι ελεύθερος ηλεκτρικής τάσης. Συνεπώς πρέπει πρώτα να διακόπτετε το ηλεκτρικό ρεύμα και να ελέγχετε με δοκιμαστικό τάσης αν πράγματι έχει διακοπεί η παροχή ηλεκτρικής τάσης.
- Κατά την εγκατάσταση του λαμπτήρα πρόκειται για εργασία στο δίκτυο ηλεκτρικής τάσης. Για το λόγο αυτό πρέπει να εκτελείται εξειδικευμένα και σύμφωνα με τις σχετικές προδιαγραφές εγκατάστασης της εκάστοτε χώρας και τους κανονισμούς σύνδεσης.
- Χρησιμοποιείτε μόνο γνήσια ανταλλακτικά.
- Επισκευές επιτρέπεται να εκτελούνται μόνο από εξειδικευμένα συνεργεία.
- Δεν είναι κατάλληλο για χρήση με φωτιστικά μέσα αλογόνου.

3. Σποτ ONE Sensor/Σποτ DUO Sensor Σποτ ONE Sensor Connect/Σποτ DUO Sensor Connect

Χρήση σύμφωνα με τους κανονισμούς

- Λαμπτήρας LED για εγκατάσταση σε τοίχο σε εσωτερικούς και εξωτερικούς χώρους

Αισθητήριο Σποτ ONE/Αισθητήριο Σποτ DUO

- Ο αισθητήριος λαμπτήρας LED περιέχει έναν υπέρυθρο ανιχνευτή κινήσεων.

Αισθητήριο Σποτ ONE Connect/Αισθητήριο Σποτ DUO Connect

- Ο αισθητήριος λαμπτήρας LED περιέχει έναν υπέρυθρο ανιχνευτή κινήσεων και

ρυθμίζεται μόνο μέσω Bluetooth.

Περιεχόμενο συσκευασίας Σποτ ONE (εικ. 3.1)

- λαμπτήρας
- τρεις βίδες
- τρία τακάκια
- τρία διαστάρια

Περιεχόμενο συσκευασίας Σποτ DUO (εικ. 3.2)

- λαμπτήρας
- τέσσερις βίδες
- τέσσερα τακάκια
- τέσσερα διαστάρια

Διαστάσεις προϊόντος Σποτ ONE (εικ. 3.3)

Διαστάσεις προϊόντος Σποτ DUO (εικ. 3.4)

Επισκόπηση προϊόντος (εικ. 3.5)

- A** Στήριγμα τοίχου
- B** Ακροδέκτης σύνδεσης
- C** Βίδα ασφάλισης
- D** Βάση φωτιστικού
- E** Πλαίσιο φωτιστικού
- F** Ρύθμιση ορίου ευαισθησίας (μόνο Αισθητήριο Σποτ ONE/DUO)
- G** Ρύθμιση χρόνου (μόνο Αισθητήριο Σποτ ONE/DUO)

Όρια ανίχνευσης Αισθητήριο Σποτ ONE/DUO (εικ. 3.6-3.8)

4. Ηλεκτρική σύνδεση

Διάγραμμα συνδεσμολογίας (εικ. 4.1)

Ο αγωγός τροφοδοσίας αποτελείται από καλώδιο 3 συρμάτων:

- L** = Φάση (συνήθως μαύρο, καφέ ή γκρι)
- N** = Ουδέτερος αγωγός (συνήθως μπλε)
- PE** = Αγωγός γείωσης (πράσινο/κίτρινο)

Σε περίπτωση αμφιβολιών, πρέπει να προβείτε σε αναγνώριση των αγωγών με δοκιμαστικό τάσης. Κατόπιν αποσυνδέετε πάλι από την ηλεκτρική τάση. Η φάση (**L**), ο ουδέτερος αγωγός (**N**) και ο αγωγός γείωσης (**PE**) συνδέονται στον ακροδέκτη σύνδεσης.

Προσοχή:

Το μπέρδεμα των συνδέσεων θα προκαλέσει αργότερα στη συσκευή ή στον πίνακα ασφαλιών βραχυκύκλωμα. Στην περίπτωση αυτή πρέπει να γίνει εκ νέου αναγνώριση των μεμονωμένων αγωγών και επανασύνδεση. Στον αγωγό τροφοδοσίας μπορεί φυσικά να υπάρχει διακόπτης δικτύου τροφοδοσίας για ενεργοποίηση ή απενεργοποίηση.

Δικτύωση

"↓" εξυπηρετεί στη δικτύωση των λαμπτήρων. Είναι εφικτή η παράλληλη σύνδεση έως και 10 λαμπτήρων αυτού του τύπου. **(εικ. 4.1)**

5. Εγκατάσταση

- Ελέγχετε όλα τα εξαρτήματα σχετικά με βλάβες.
- Σε περίπτωση βλαβών δεν επιτρέπεται η λειτουργία του προϊόντος.
- Κατά την εγκατάσταση του λαμπτήρα πρέπει να προσέξετε ώστε η στερέωσή του να γίνει χωρίς να επιδέχεται κραδασμούς.
- Επιλέγεται κατάλληλο σημείο εγκατάστασης λαμβάνοντας υπόψη την εμβέλεια και την ανίχνευση κινήσεων.

Η ασφαλέστερη ανίχνευση κινήσεων πραγματοποιείται, εάν η συσκευή εγκατασταθεί πλάγια ως προς την κατεύθυνση κίνησης και εφόσον δεν παρεμποδίζουν την ορατότητα του αισθητήρα εμπόδια (όπως π.χ δέντρα, τοίχοι κ.λπ.).

Βήματα εγκατάστασης

- Διακόπτετε τροφοδοσία ρεύματος. **(εικ. 4.1)**
- Λύνετε τη βίδα ασφάλισης και λύνετε το πλαίσιο φωτιστικού από το στήριγμα τοίχου. **(εικ. 5.1)**
- Λύνετε κλέμα εμβυσμάτωσης και αποσπάτε πλαίσιο φωτιστικού από το στήριγμα τοίχου. **(εικ. 5.2)**
- Σημαδεύετε τα σημεία για τρύπες **(εικ. 5.3)**
- Ανοίγετε τρύπες και τοποθετείτε ούπατ. **(εικ. 5.4)**
- Ενδοτοίχια εγκατάσταση **(εικ. 5.5)**
- Εξωτοίχια εγκατάσταση με διαστάρια **(εικ. 5.6)**
- Στερεώνετε ιμάντα ασφαλείας στο στήριγμα τοίχου και προσαρμόζετε κλέμα εμβυσμάτωσης. **(εικ. 5.7)**
- Συνδέετε καλώδιο σύνδεσης. **(εικ. 5.8)**
- Κατά τη δικτύωση περισσότερων λαμπτήρων αφαιρείτε σπάζοντας το κολάρο ασφάλειας. **(εικ. 5.8)**
- Προσαρμόζετε πλαίσιο φωτιστικού στο στήριγμα τοίχου. **(εικ. 5.9)**
- Βιδώνετε βίδα ασφάλισης. **(εικ. 5.9)**
- Ενεργοποιείτε τροφοδοσία ρεύματος. **(εικ. 5.9)**
- Κάνετε ρυθμίσεις → **"6. Λειτουργία"**

6. Λειτουργία



Αισθητήριο Σποτ ONE/Αισθητήριο Σποτ DUO

Ρυθμίσεις εργοστασίου

- Ρύθμιση ευαισθησίας: 1000 Lux
- Ρύθμιση χρόνου: 8 δευτερόλεπτα

Ρύθμιση ευαισθησίας (εικ. 6.2 F)

Το επιθυμητό όριο ευαισθησίας του λαμπτήρα μπορεί να ρυθμιστεί αδιαβάθμητα από περ. 2 έως 1000 Lux.

- Ρυθμιστής σε θέση  = Λειτουργία φωτός ημέρας (εξαρτάται από φωτεινότητα)
- Ρυθμιστής σε θέση  = Λειτουργία λυκόφωτος (περ. 2 Lux.)

Κατά τη ρύθμιση των ορίων ανίχνευσης και για το τεστ λειτουργίας σε φως ημέρας πρέπει ο ρυθμιστής να είναι σε θέση .

Ρύθμιση χρόνου (εικ. 6.2 G)

Η επιθυμητή διάρκεια φωτισμού του λαμπτήρα μπορεί να ρυθμιστεί αδιαβάθμητα από περ. 8 δευτ. έως το ανώτερο 35 λεπτά. Με κάθε ανίχνευση κίνησης πριν από την παρέλευση αυτού του χρόνου γίνεται εκ νέου εκκίνηση του χρονομέτρου.

- Ρυθμιστής + = περ. 35 λεπτά
- Ρυθμιστής – = περ. 8 δευτερόλεπτα

Υπόδειξη:

Μετά από κάθε διαδικασία απενεργοποίησης του λαμπτήρα διακόπτεται για 1 περίπου δευτερόλεπτο η εκ νέου ανίχνευση κίνησης. Μόνο εφόσον παρέλθει αυτός ο χρόνος μπορεί ο λαμπτήρας να ανιχνεύσει κίνηση και να ανάψει πάλι το φως.

Αισθητήριο Σποτ DUO

Κατάσταση παράδοσης:

Και οι δύο κεφαλές λαμπτήρων είναι δικτυωμένες και ενεργοποιούνται και απενεργοποιούνται πάντα ταυτόχρονα.

Για μεμονωμένη λειτουργία των δύο κεφαλών των λαμπτήρων, η σύνδεση μεταξύ των ακροδεκτών πρέπει να αφαιρεθεί (↓1 και ↓2).

Αισθητήριο Σποτ ONE Connect/Αισθητήριο Σποτ DUO Connect

Ρυθμίσεις εργοστασίου

- Ρύθμιση ευαισθησίας: 2000 Lux
- Ρύθμιση χρόνου: 5 δευτερόλεπτα

Smart Remote App

Για τη ρύθμιση του λαμπτήρα με Smartphone ή Tablet, πρέπει να κατεβάσετε το STEINEL Smart Remote App από το δικό σας AppStore. Είναι απαραίτητο ένα Smartphone με Bluetooth ή Tablet.

Android



iOS



Οι ακόλουθες λειτουργίες είναι ρυθμίσιμες μέσω του Smart Remote App:

- Ρύθμιση χρόνου
- Ρύθμιση ευαισθησίας
- Χρόνοι ενεργοποίησης και απενεργοποίησης
- Περιστασιακή ρύθμιση Αυτόματα/Χειροκίνητα
- Δικτύωση
- Δημιουργία ομάδων
- Ονομασία ομάδων και λαμπτήρων

Υπόδειξη:

Μετά από κάθε διαδικασία απενεργοποίησης του λαμπτήρα διακόπτεται για 1 περίπου δευτερόλεπτο η εκ νέου ανίχνευση κίνησης. Μόνο εφόσον παρέλθει αυτός ο χρόνος μπορεί ο λαμπτήρας να ανιχνεύσει κίνηση και να ανάψει πάλι το φως. Για ενεργοποίηση και απενεργοποίηση που βασίζεται στον χρόνο, το Spot Connect διαθέτει ένα εσωτερικό ρολόι. Αυτό συγχρονίζεται αυτόματα με το ρολόι του συνδεδεμένου smartphone κάθε φορά που πραγματοποιείται σύνδεση Bluetooth μέσω του Smart Remote App. Για να διασφαλιστεί η σωστή λειτουργία, μετά από μία διακοπή τάσης του λαμπτήρα πρέπει να πραγματοποιηθεί σύνδεση μέσω του Smart Remote App. Το εσωτερικό ρολόι συγχρονίζεται εκ νέου με το ρολόι του smartphone.

7. Όρια περιστροφής λαμπτήρα / αλλαγή φωτιστικού μέσου

Όρια περιστροφής λαμπτήρα (εικ. 7.1/7.2)

Αλλαγή φωτιστικού μέσου

- Λύνετε τον δίσκο κάλυψης στο πλαίσιο φωτιστικού και τον αφαιρείτε. (εικ. 7.3)
- Λύνετε φωτιστικό μέσο και το αφαιρείτε. (εικ. 7.4)
- Τοποθετείτε νέο φωτιστικό μέσο και το βιδώνετε καλά. (εικ. 7.5)
- Προσαρμόζετε δίσκο κάλυψης και τον βιδώνετε καλά. (εικ. 7.6)

Προσοχή:

Χρησιμοποιείτε μόνο φωτιστά μέσα GU10-LED έως το ανώτερο 9 W.

Υπόδειξη:

- Κατά την αλλαγή φωτιστικού μέσου, βεβαιωθείτε ότι η στεγανοποίηση και η επιφάνεια στεγανοποίησης δεν είναι ακάθαρτες ή φθαρμένες.

8. Συντήρηση

Το προϊόν δεν χρειάζεται συντήρηση.

Σε περίπτωση ακαθαρσιών ο λαμπτήρας μπορεί να καθαρίζεται με νωπό πανί (χωρίς απορρυπαντικό).

9. Απόσυρση

Ηλεκτρικές συσκευές, εξαρτήματα και συσκευασίες θα πρέπει να αποσύρονται με τρόπο φιλικό προς το περιβάλλον και να ανακυκλώνονται.



Δεν επιτρέπεται να πετάτε ηλεκτρικές συσκευές στα οικιακά απορρίμματα!

Μόνο για χώρες ΕΕ:

Σύμφωνα με την ισχύουσα Ευρωπαϊκή Οδηγία σχετικά με άχρηστες ηλεκτρικές και ηλεκτρονικές συσκευές και την εφαρμογή της σε εθνικό δίκαιο πρέπει οι άχρηστες πλέον ηλεκτρικές συσκευές να αποσύρονται ξεχωριστά και να οδηγούνται σε ανακύκλωση φιλική προς το περιβάλλον.

10. Δήλωση συμμόρφωσης

Με την παρούσα ο/η STEINEL Vertrieb GmbH, δηλώνει ότι ο ραδιοεξοπλισμός Spot ONE Sensor Connect/Spot DUO Sensor Connect πληροί την οδηγία 2014/53/EE. Το πλήρες κείμενο της δήλωσης συμμόρφωσης ΕΕ διατίθεται στην ακόλουθη ιστοσελίδα στο διαδίκτυο: www.steinel.de

11. Εγγύηση κατασκευαστή

Αυτό το προϊόν STEINEL κατασκευάστηκε με μέγιστη προσοχή, ελέγχθηκε σχετικά με τη λειτουργία του και την τεχνική του ασφάλεια σύμφωνα με τους ισχύοντες κανονισμούς και κατόπιν υποβλήθηκε σε δειγματοληπτικό έλεγχο. Η εταιρία STEINEL αναλαμβάνει την εγγύηση για απρόσκοπτη κατάσταση και λειτουργία. Ο χρόνος εγγύησης ανέρχεται σε 36 μήνες και αρχίζει με την ημέρα πώλησης στον καταναλωτή. Επιδιορθώνουμε ελαττώματα, τα οποία αφορούν σε σφάλματα υλικού ή εργοστασίου, η εγγυητική απαίτηση εκπληρώνεται με επισκευή ή αντικατάσταση ελαττωματικών εξαρτημάτων σύμφωνα με δική μας επιλογή. Η εγγυητική απαίτηση εκπίπτει για βλάβες σε φθειρόμενα εξαρτήματα όπως επίσης για βλάβες και ελαττώματα που οφείλονται σε ακατάλληλο χειρισμό ή ακατάλληλη συντήρηση. Περαιτέρω επακόλουθες βλάβες σε ξένα αντικείμενα αποκλείονται.

Η εγγύηση παρέχεται μόνο εφόσον η συσκευή αποσταλεί σε μη αποσυναρμολογημένη μορφή με σύντομη περιγραφή βλάβης, απόδειξη ταμείου ή τιμολόγιο (ημερομηνία αγοράς και σφραγίδα εμπόρου), καλά συσκευασμένη στην αρμόδια υπηρεσία σέρβις.

Σέρβις επισκευής:

Για επισκευές μετά την πάροδο του χρόνου εγγύησης ή επισκευές ελαττωμάτων χωρίς εγγυητική απαίτηση απευθυνθείτε στο πλησιέστερο σέρβις για να πληροφορηθείτε τη δυνατότητα επισκευής.

3 Ε Τ Η
ΚΑΤΑΣΚΕΥΑΣΤΗ
ΕΓΓΥΗΣΗ

12. Τεχνικά δεδομένα

Διαστάσεις (Ø × Β)	Σποτ ONE: Ø 97 × 175 mm
(Υ × Π × Β)	Σποτ DUO: 98 × 247 × 175 mm
Τάση εισόδου	220-240 V, 50/60Hz
Ισχύς	
• Stand by (επιφυλακή)	περ. 0,5 W
• Λειτουργία	περ. 0,5 W + φωτιστικό μέσο LED
Φωτιστικό μέσο	Φωτιστικό μέσο GU10-LED (μέγ. 9 W)
Τεχνολογία αισθητήρων	Παθητικό-υπέρυθρο
Όρια ανίχνευσης	
• Γωνία ανίχνευσης	90°
• Γωνία ανοίγματος	90°
Εμβέλεια	μέγ. 10 m
Ρύθμιση χρόνου	8 δευτ. - 35 λεπ. (μόνο Αισθητήριο Σποτ ONE/DUO) 5 δευτ. - 60 λεπ. (μόνο Αισθητήριο Σποτ ONE/DUO Connect)
Ρύθμιση ευαισθησίας	2-1000 Lux (μόνο Αισθητήριο Σποτ ONE/DUO) 2-2000 Lux (μόνο Σποτ ONE/DUO Connect)
Είδος προστασίας	IP44
Κλάση προστασίας	I
Όρια θερμοκρασίας	-20 - +40 °C
Συχνότητα Bluetooth	2,4-2,48 GHz (μόνο Αισθητήριο Σποτ ONE/DUO Connect)
Ισχύς εκπομπής Bluetooth	5dBm/3 mW (μόνο Αισθητήριο Σποτ ONE/DUO Connect)

13. Διαταραχές λειτουργίας

Βλάβη	Αιτία	Βοήθεια
Λαμπτήρας LED δεν ανάβει	<ul style="list-style-type: none"> ■ Ασφάλεια αντέδρασε, μη ενεργοποιημένη, διακοπή κυκλώματος ■ Βραχυκύκλωμα ■ Φωτιστικό μέσο ελαττωματικό 	<ul style="list-style-type: none"> ■ Ενεργοποίηση ασφάλειας, αντικατάσταση, ενεργοποίηση διακόπτη δικτύου, έλεγχος κυκλώματος με δοκιμαστικό τάσης ■ Ελέγχετε συνδέσεις ■ Αλλάξτε φωτιστικό μέσο
Αισθητήριο λαμπτήρας LED δεν ανάβει	<ul style="list-style-type: none"> ■ Στη λειτουργία ημέρας, ρύθμιση λυκόφωτος βρίσκεται σε λειτουργία νύχτας ■ Διακόπτης δικτύου ΕΚΤΟΣ ■ Ασφάλεια αντέδρασε ■ Ανακριβής ρύθμιση περιοχής κάλυψης 	<ul style="list-style-type: none"> ■ Νέα ρύθμιση ■ Ενεργοποίηση ■ Ενεργοποίηση ασφάλειας, αντικατάσταση, εν ανάγκη έλεγχος σύνδεσης ■ Νέα ρύθμιση
Αισθητήριο λαμπτήρας LED δεν σβήνει	<ul style="list-style-type: none"> ■ Διαρκής κίνηση εντός ορίων ανίχνευσης 	<ul style="list-style-type: none"> ■ Ελέγξτε πεδίο και προβείτε σε νέα ρύθμιση ή καλύψτε με προσαρμοζόμενα καλύμματα
Αισθητήριο λαμπτήρας LED διαρκώς σε ΕΝΤΟΣ/ΕΚΤΟΣ	<ul style="list-style-type: none"> ■ Ζώα κινούνται εντός των ορίων ανίχνευσης 	<ul style="list-style-type: none"> ■ Περιστρέψτε τον αισθητήρα υψηλότερα, αλλάξτε περιοχή
Αισθητήριο λαμπτήρας LED ενεργοποιείται ανεπιθύμητα	<ul style="list-style-type: none"> ■ Ο άνεμος φυσάει δένδρα και θάμνος στην περιοχή κάλυψης ■ Ανίχνευση αυτοκινήτων στο δρόμο ■ Ξαφνικές μεταβολές θερμοκρασίας λόγω καιρικών συνθηκών (αέρας, βροχή, χιόνι) ή αέρας από ανεμιστήρες ή ανοιχτά παράθυρα ■ Αισθητήριο λαμπτήρας LED περιστρέφεται (κινείται) εξαιτίας ανεμοριππών ή ισχυρής βροχόπτωσης 	<ul style="list-style-type: none"> ■ Μετατοπίζετε περιοχή ανίχνευσης ■ Μετατοπίζετε περιοχή ανίχνευσης ■ Αλλάξτε περιοχή, μετατοπίζετε σημείο εγκατάστασης ■ Κάνετε εγκατάσταση αισθητήριου λαμπτήρα LED σε σταθερή επιφάνεια

1. Bu doküman hakkında

- Lütfen itinayla okuyun ve saklayın!
- Telif hakları korunmaktadır.
- Kısmen de olsa basılması, ancak onayımız alınarak mümkündür.
- Teknik gelişmelere hizmet eden değişiklikler yapma hakkı saklıdır.

Sembol açıklaması



Tehlikelere karşı uyarı!



Dokümandaki metin kısımlarına gönderme.

2. Genel güvenlik uyarıları



Cihaz üzerindeki tüm çalışmalardan önce, elektrik beslemesini kesin!

- Montaj sırasında, bağlanacak olan elektrik tesisatında enerji kesik olmalıdır. Bu nedenle ilk olarak elektriği kapatın ve bir kontrol kalemiyle enerjinin kesildiğini kontrol edin.
- Lambanın kurulumunda, elektrik şebekesiyle ilgili bir çalışma söz konusudur. Bu yüzden, geleneksel kurulum yönergeleri ile bağlantı koşullarına uygun bir uygulama yapılmalıdır.
- Sadece orijinal yedek parçalar kullanın.
- Onarımlar sadece, uzman atölyeler tarafından gerçekleştirilebilir.
- Halojen ampullerle kullanıma uygun değildir.

3. Spot ONE Sensor/Spot DUO Sensor Spot ONE Sensor Connect/Spot DUO Sensor Connect

Amacına uygun kullanım

- LED lamba, iç ve dış mekanda duvara montaj için uygundur

Spot ONE Sensor/Spot DUO Sensor

- Sensörlü LED lamba, bir kızılötesi hareket dedektörüne sahiptir.

Spot ONE Sensor Connect/Spot DUO Sensor Connect

- Sensörlü LED lamba, bir kızılötesi hareket dedektörüne sahiptir ve sadece Bluetooth üzerinden ayarlanabilir.

Spot ONE teslimat kapsamı (Şek. 3.1)

- Lamba
- üç vida
- üç dübel
- üç ara parça

Spot DUO teslimat kapsamı (Şek. 3.2)

- Lamba
- dört vida
- dört dübel
- dört ara parça

Spot ONE ürün boyutları (Şek. 3.3)

Spot DUO ürün boyutları (Şek. 3.4)

Ürüne genel bakış (Şek. 3.5)

- A** Duvar tutucusu
- B** Bağlantı terminali
- C** Emniyet vidası
- D** Lamba ayağı
- E** Lamba gövdesi
- F** Alacakaranlık ayarı (**sadece Spot ONE/DUO Sensor**)
- G** Zaman ayarı (**sadece Spot ONE/DUO Sensor**)

Kapsama alanı Spot ONE/DUO Sensor (Şek. 3.6-3.8)

4. Elektrik bağlantısı

Devre şeması (Şek. 4.1)

Elektrik kablosu, 3 iletkenli bir kablodur:

L = Faz (genellikle siyah, kahverengi veya gri)

N = Nötr hattı (genellikle mavi)

PE = Topraklama hattı (yeşil/sarı)

Çelişkiye düşülmesi halinde, kabloları bir avometre cihazıyla tanımlayın; ardından tekrar elektriksiz hale getirin. Faz (**L**), nötr kablosu (**N**) ve topraklama hattı (**PE**) avize terminaline bağlanmalıdır.

Önemli:

Bağlantıların karıştırılması, daha sonra cihazda veya sigorta kutusunda kısa devreye neden olur. Bu durumda, kabloların hepsini tekrar tanımlamak ve yeniden birleştirmek zorundasınız. Elektrik besleme kablosuna, açma ve kapama için uygun bir elektrik anahtarı tesis edilebilir.

Ağ sistemi

"↓", lambaların ağ kurulumu için kullanılır. Bu tipten 10 adede kadar lamba paralel bağlanabilir. (Şek. 4.1)

5. Montaj

- Bütün yapı parçalarında hasar kontrolü yapın.
- Hasarlar olduğunda, ürünü işleme almayın.
- Lambanın montaj sırasında, titreşime maruz kalmayacak şekilde sabitlenmesine dikkat edilmelidir.
- Erişim menzillini ve hareketlerin algılanmasını göz önüne alarak, uygun montaj yerini seçin.

En güvenli hareket algılaması, cihaz yürüme yolunun yan tarafına monte edildiği ve sensörün görüşünü olumsuz etkileyecek engeller (örn. ağaçlar, duvarlar vb.) olmadığı takdirde elde edilir.

Montaj adımları

- Elektrik beslemesini kapatın. (Şek. 4.1)
- Emniyet vidasını çözün ve lamba gövdesini duvar tutucusundan ayırın. (Şek. 5.1)
- Geçme terminali çözün ve lamba gövdesini duvar tutucusundan ayırın. (Şek. 5.2)
- Delik yerlerini işaretleyin. (Şek. 5.3)
- Delikleri delin ve dübelleri yerleştirin. (Şek. 5.4)
- Montaj Sıva altı (Şek. 5.5)
- Montaj Sıva üstü, ara parçalarla birlikte (Şek. 5.6)
- Emniyet bandını duvar tutucusuna sabitleyin ve geçme terminali üzerine oturtun. (Şek. 5.7)
- Bağlantı kablosunu bağlayın. (Şek. 5.8)
- Birkaç lambayı ağa bağlarken, kilitleme tırnağını kırın. (Şek. 5.8)
- Lamba gövdesini duvar tutucusunun üzerine takın. (Şek. 5.9)
- Emniyet vidasını vidalayın. (Şek. 5.9)
- Elektrik beslemesini açın. (Şek. 5.9)
- Ayarları yapın → "6. Fonksiyon"

6. Fonksiyon



Spot ONE Sensor/Spot DUO Sensor


Fabrika ayarları

- Alacakaranlık ayarı: 1000 lux
- Zaman ayarı: 8 saniye

Alacakaranlık ayarı (Şek. 6.2 F)

Lambanın istenen tepkime eşiği, yak. 2 ile 1000 Lux arasında kademesiz olarak ayarlanabilir.

- Ayar düğmesi  konumunda = Gün ışığı işletimi (parlaklığa bağlı olmadan)
- Ayar düğmesi  konumunda = Alacakaranlık işletimi (yak. 2 Lux)

Kapsama alanının ayarı sırasında ve gün ışığında fonksiyon testi için, ayar düğmesi  konumunda durmalıdır.

Zaman ayarı (Şek. 6.2 G)

Lambanın istenen aydınlatma süresi, yak. 8 saniye ile maks. 35 dakika arasında kademesiz olarak ayarlanabilir. Bu süre bitmeden önce algılanan her hareketle birlikte, saat yeniden çalışmaya başlar.

- Ayar düğmesi + = yak. 35 dakika
- Ayar düğmesi – = yak. 8 saniye

Not:

Lambanın her durdurulmasını takiben yak. 1 saniye boyunca yeni bir hareket algılaması yapılmaz. Ancak bu sürenin bitimiyle birlikte lamba, hareket halinde ışığı tekrar açar.

Spot DUO Sensor

Teslimat durumu:

Her iki lamba başlığı da ağa bağlı ve hep aynı anda açılır ve kapanır.

İki lamba başlığının bireysel çalışması için, terminaler arasındaki bağlantı kaldırılmalıdır (↓1 ve ↓2).

Spot ONE Sensor Connect/Spot DUO Sensor Connect

Fabrika ayarları

- Alacakaranlık ayarı: 2000 lux
- Zaman ayarı: 5 saniye

Smart Remote App

Lambanın akıllı telefon veya tablet ile yapılandırılması için STEINEL Smart Remote App, AppStore'unuzdan indirilmelidir. Bluetooth uyumlu bir akıllı telefon veya Tablet gereklidir.

Android



iOS



Aşağıdaki fonksiyonlar, Smart Remote App üzerinden ayarlanabilir:

- Zaman ayarı
- Alacakaranlık ayarı
- Açma ve kapama zamanları
- Durum kontrolü Otomatik/Manuel
- Ağ sistemi
- Grup oluşumu
- Grupların ve lambaların adlandırılması

Not:

Lambanın her durdurulmasını takiben yak. 1 saniye boyunca yeni bir hareket algılaması yapılmaz. Ancak bu sürenin bitimiyle birlikte lamba, hareket halinde ışığı tekrar açar. Zamana göre açmak ve kapatmak için, Spot Connect dahili bir saate sahiptir. Smart Remote App üzerinden Bluetooth bağlantısı yapıldığında, bağlı olan akıllı telefonun saatiyle otomatik olarak senkronize edilir. Doğru bir fonksiyonun sağlanması için, lambadaki bir elektrik kesintisinin ardından, Smart Remote App üzerinden bir bağlantı oluşturulmalıdır. Dahili saat yeniden, akıllı telefon ile senkronize olur.

7. Lambayı döndürme aralığı / Ampul değişimi

Lambayı döndürme aralığı (Şek. 7.1/7.2)

Ampul değişimi

- Lamba gövdesindeki kapağı çözün ve dışarı çekin. (Şek. 7.3)
- Ampülü çözün ve dışarı çekin. (Şek. 7.4)
- Yeni ampülü yerleştirin ve sıkın. (Şek. 7.5)
- Kapağı üzerine oturtun ve sıkın. (Şek. 7.6)

Önemli:

Yalnızca, azami 9 W GU10-LED ampul kullanın.

Not:

- Bir ampul değişikliği sırasında, contanın ve sızdırmazlık yüzeyinin kirliliği veya hasarlı olmadığından emin olun.

8. Bakım

Ürün bakım gerektirmez.

Lamba kirlendiğinde, nemli bir bez yardımıyla (deterjan kullanmadan) temizlenebilir.

9. Tasfiye

Elektrikli cihazlar, aksesuar ve ambalajlar, çevre dostu bir dönüşüme gönderilmelidir.



Elektrikli cihazları evsel atıkların içine atmayın!

Sadece AB ülkeleri için:

Atık Elektrikli ve Elektronik Cihazlar Avrupa yönergesine ve bunun dönüştüğü ulusal yasaya göre, artık kullanılamayacak haldeki elektrikli cihazların ayrı toplanıp çevre dostu geri dönüşüm için gönderilmesi zorunludur.

10. Uygunluk beyanı

Bu vesileyle STEINEL Vertrieb GmbH, kablosuz sistem türü Spot ONE Sensor Connect/Spot DUO Sensor Connect'in 2014/53/EU yönetmeliğine uygunluğunu beyan eder. AB Uygunluk Beyanı'nın tam metnini şu web adresinden temin edebilirsiniz: www.steinel.de

11. Üretici garantisi

Bu STEINEL ürünü, büyük bir itinayla üretilmiş, fonksiyon ve güvenlik kontrolleri geçerli talimatlar uyarınca yapılmış ve ardından bir numune kontrolüne tabi tutulmuştur. STEINEL, kusursuz nitelik ve fonksiyon garantisi vermektedir. Garanti süresi 36 ay olup, kullanıcıya satış tarihi itibarıyla başlar. Malzeme ve fabrikasyon hatalardan kaynaklanan kusurlar tarafımızca giderilmektedir; garanti hizmeti, tercihimize bağlı olarak kusurlu parçaların onarımı veya değişimi şeklinde gerçekleşir. Garanti hizmeti, aşınma parçalarındaki hasarları, usulüne aykırı uygulama veya bakım sonucunda meydana gelen hasar ve kusurları kapsamaz. Yabancı cisimlere yansıyan dolaylı zararlar, garanti kapsamı dışındadır.

Garanti yükümlülüğü ancak, cihazın açılmamış halde kısa hata açıklaması, kasa fişi veya faturasıyla (satış tarihi ve satıcı kaşesi) birlikte, tam ambalajlanmış şekilde ilgili servis istasyonuna gönderilmesi durumunda geçerlidir.

Onarım servisi:

Garanti süresinin dolması veya garanti kapsamına girmeyen kusurlar halinde, onarım olanağı konusunda lütfen en yakın servis istasyonuna danışınız.

3 Y I L
Ü R E T İ C İ
G A R A N T İ S İ

12. Teknik özellikler

Boyutlar (Ø × D) (Y × G × D)	Spot ONE: Ø 97 × 175 mm Spot DUO: 98 × 247 × 175 mm
Giriş gerilimi	220-240 V, 50/60Hz
Güç • Stand by • İşletim	yak. 0,5 W yak. 0,5 W + LED ampul
Ampul	GU10-LED ampul (maks. 9 W)
Sensör teknolojisi	Pasif kızılötesi
Kapsama alanı • Kapsama açısı • Menfez açısı	90° 90°
Menzil	maks. 10 m
Zaman ayarı	8 sn - 35 dak (sadece Spot ONE/DUO Sensor) 5 sn - 60 dak (sadece Spot ONE/DUO Sensor Connect)
Alacakaranlık ayarı	2-1000 Lux (sadece Spot ONE/DUO Sensor) 2-2000 Lux (sadece Spot ONE/DUO Sensor Connect)
Koruma türü	IP44
Koruma sınıfı	I
Sıcaklık aralığı	-20 - +40 °C
Bluetooth frekansı	2,4-2,48 GHz (sadece Spot ONE/DUO Sensor Connect)
Bluetooth verici gücü	5dBm/3 mW (sadece Spot ONE/DUO Sensor Connect)

13. İşletim arızaları

Arıza	Nedeni	Giderilmesi
LED lamba çalışmıyor	■ Sigorta atmış, çalıştırılmamış, kablo kopuk ■ Kısa devre ■ Ampul arızalı	■ Sigortayı çalıştırın, değiştirin, elektrik anahtarını çalıştırın; kabloyu avometre ile gözden geçirin ■ Bağlantıları gözden geçirin ■ Ampulü değiştirin
Sensörlü LED lamba çalışmıyor	■ gündüz işletiminde, alacakaranlık ayarı gece işletiminde ■ Elektrik anahtarı KAPALI ■ Sigorta atmış ■ Kapsama alanı, hedefe yönelik ayarlanmamış	■ Yeniden ayarlayın ■ Çalıştırın ■ Sigortayı çalıştırın, değiştirin, gerektiği bağlantıyı kontrol edin ■ Yeniden ayarlayın
Sensörlü LED lamba kapanmıyor	■ Kapsama alanında sürekli hareket var	■ Aralığı kontrol edin ve icabı halinde yeniden ayarlayın ya da üzerini açın
Sensörlü LED lamba daima AÇIK/KAPALI çalışıyor	■ Kapsama alanında hayvanlar hareket ediyor	■ Sensörü daha yukarı kaldırın; alanı değiştirin
Sensörlü LED lamba istenmeden devreye giriyor	■ Rüzgar, kapsama alanındaki ağaçları ve çalları hareket ettiriyor ■ Yoldan geçen araçlar algılanıyor ■ Hava şartları (rüzgar, yağmur, kar) nedeniyle veya vantilatörler, açık pencerelerden gelen hava akımıyla ani sıcaklık değişimi var ■ Sensörlü LED lamba sallanıyor (hareket ediyor), örn. fırtınalar veya güçlü yağış nedeniyle	■ Aralığı değiştirin ■ Aralığı değiştirin ■ Aralığı değiştirin, montaj yerini kaydırın ■ Sensörlü LED lambayı sağlam bir zemin üzerine monte edin

1. Tudnivaló a dokumentummal kapcsolatban

- Kérjük, olvassa el figyelmesen és őrizze meg!
- Szerzői jogvédelem alatt áll.
Sokszorosítani, kivonatossan is, csak az engedélyünkkel szabad.
- A műszaki fejlődést szolgáló változtatások jogát fenntartjuk.

Jelmagyarázat



Figyelmeztetés veszélyekre!



A dokumentum szöveghelyeire utal.

2. Általános biztonsági útmutatások



Munkavégzés előtt szakítsa meg a készülék tápfeszültségét!

- Szereléskor a csatlakoztatandó elektromos vezeték nem lehet feszültség alatt. Ezért a szerelés megkezdése előtt kapcsolja le az áramot, és feszültségjelzővel ellenőrizze a feszültségmentességet.
- A lámpa felszerelésekor Ön hálózati feszültséggel dolgozik. Ezért azt szakszerűen, az illető országban szokásos szerelési előírásoknak és csatlakoztatási feltételeknek megfelelően kell végezni.
- Csak eredeti pótalkatrészeket használjon.
- Javításokat csak szakszervíz végezhet.
- Halogén világítótesttel nem használható.

3. Spot ONE Sensor/Spot DUO Sensor Spot ONE Sensor Connect/Spot DUO Sensor Connect

Rendeltetésszerű használat

- Bel- és kültéri használatra alkalmas falra szerelhető LED-lámpa

Spot ONE Sensor/Spot DUO Sensor

- A mozgásérzékelős LED-lámpa tartalmaz egy infravörös mozgásérzékelőt.

Spot ONE Sensor Connect/Spot DUO Sensor Connect

- A mozgásérzékelős LED-lámpa tartalmaz egy infravörös mozgásérzékelőt, és csak Bluetooth alkalmazással állítható be.

A Spot ONE csomag tartalma (3.1. ábra)

- lámpa
- három csavar
- három tipli
- három távtartó

A Spot DUO csomag tartalma (3.2. ábra)

- lámpa
- négy csavar
- négy tipli
- négy távtartó

Spot ONE termékméretek (3.3. ábra)

Spot DUO termékméretek (3.4. ábra)

Termékáttekintés (3.5. ábra)

- A** fali tartó
- B** csatlakozókapocs
- C** rögzítő csavar
- D** lámpatalp
- E** lámpaház
- F** alkonykapcsoló beállítás (csak Spot ONE/DUO Sensor)
- G** időbeállítás (csak Spot ONE/DUO Sensor)

A Spot ONE/DUO Sensor érzékelési tartománya (3.6.-3.8. ábra)

4. Elektromos csatlakozás

Kapcsolási rajz (4.1. ábra)

A hálózati betápvezeték 3-erű kábelből áll:

- L** = fázis (többnyire fekete, barna vagy szürke)
- N** = nulla vezeték (többnyire kék)
- PE** = védővezeték (zöld/sárga)

Bizonytalanság esetén azonosítsa a vezetékeket feszültségjelző segítségével, majd kapcsolja le róluk a feszültséget. Csatlakoztassa a fázist (**L**), a nullavezetőt (**N**) és a védővezetőt (**PE**) a csatlakozókapocsra.

Fontos:

A csatlakozások felcserélése később zárlathoz vezet a készülékben vagy a biztosítékdozobban. Ebben az esetben ismét azonosítani kell az egyes vezetékeket, és újból össze kell kötni őket. A hálózati betápvezetékbe természetesen beszerelhetnek hálózati kapcsolót is a be- és kikapcsoláshoz.

Hálózat

"↓" a lámpák hálózatba kapcsolására szolgál. Ebből a típusból legfeljebb 10 lámpát lehet párhuzamosan hálózatba kapcsolni. (4.1. ábra)

5. Szerelés

- Minden alkatrészt ellenőrizzen sérülés szempontjából.
- Sérülések esetén ne vegye használatba a terméket.
- A lámpa felszerelésekor ügyeljen arra, hogy az rázkódásmentesen legyen rögzítve.
- A hatótávolság és a mozgásérzékelés tekintetbe vételével válasszon alkalmas helyet, ahová felszerelheti a készüléket.

A mozgás érzékelése akkor a legbiztosabb, ha a készüléket a mozgáshoz képest oldalirányban helyezi el, és az érzékelő látóterét nem korlátozzák akadályok (pl. fák, falak stb.).

A szerelés lépései

- Kapcsolja le az áramellátást. (4.1. ábra)
- Lazítsa meg a rögzítőcsavart, majd vegye le a házat a fali tartóról. (5.1. ábra)
- Lazítsa meg a dugós csatlakozót, és vegye le a lámpaházat a fali tartóról. (5.2. ábra)
- A furat helyét jelölje be. (5.3. ábra)
- A furatokat fúrja meg, és rakjon beléjük tiplit. (5.4. ábra)
- Vakolat alá süllyesztett szerelés (5.5. ábra)
- Vakolat feletti betápvezeték szerelése távtartókkal (5.6. ábra)
- Rögzítse a biztosítószalagot a fali tartóra, és tegye fel a dugós csatlakozót. (5.7. ábra)
- A csatlakozókábelét csatlakoztassa rá. (5.8. ábra)
- Több lámpa hálózatba kapcsolásakor törje ki a rögzítőfület. (5.8. ábra)
- Húzza rá a lámpaházat a fali tartóra. (5.9. ábra)
- Csavarja be a rögzítőcsavart. (5.9. ábra)
- Kapcsolja be az áramellátást. (5.9. ábra)
- Végezze el a beállításokat → "6. Működés"

6. Működés



Spot ONE Sensor/Spot DUO Sensor


Gyári beállítások

- Szűrületi beállítás: 1000 lux
- Időbeállítás: 8 másodperc

Alkonykapcsoló-beállítás (6.2. F ábra)

A lámpa kívánt megszólalási küszöbértékét fokozatmentesen lehet állítani kb. 2 lux és 1000 lux között.

- Szabályozó gomb  állásra állítva = nappali üzem (világosságtól függetlenül)
- Szabályozó gomb  állásra állítva = szűrületi üzem (kb. 2 lux)

Az érzékelési terület beállításakor és a nappali fénynél végzett működéspróbánál a szabályozó gombnak  opción kell állnia.

Időbeállítás (6.2. G ábra)

A lámpa kívánt világítási időtartamát kb. 8 mp és max. 35 perc között fokozatmentesen lehet beállítani. A beállított idő letelte előtt érzékelt mozgás hatására az idő mérése újratekődik.

- Szabályozó gomb + állásban = kb. 35 perc
- Szabályozó – állásban = kb. 8 másodperc

Megjegyzés:

A lámpa kikapcsolása után a mozgásérzékelés mindig kb. 1 mp időtartamra szünetel. Csak ennek az időnek a letelte után képes a lámpa mozgás esetén ismét bekapcsolni.

Spot DUO Sensor

A kiszállítási állapotában:

mindkét világító fej hálózatba van kapcsolva, és mindig egyszerre kapcsolnak be és ki.

A két lámpafej elkülönült üzemeltetéshez szüntesse meg a terminálok közötti kapcsolatot (↓1 és ↓2).

Spot ONE Sensor Connect/Spot DUO Sensor Connect

Gyári beállítások

- Szűrületi beállítás: 2000 lux
- Időbeállítás: 5 másodperc

Smart Remote App

A lámpa okostelefonról vagy táblagépről történő konfigurálásához töltsse le a STEINEL Smart Remote App alkalmazást az AppStore-ból. Bluetooth-képes okostelefonra vagy táblagépre lesz szüksége.

Android



iOS



A következő funkciókat tudja beállítani Smart Remote alkalmazáson keresztül:

- Időbeállítás
- Szűrületi beállítás
- Be- és kikapcsolási idő
- Automata/manuális szituációfüggő vezérlés
- Hálózat
- Csoportképzés
- Csoportok és lámpák elnevezése

Megjegyzés:

A lámpa kikapcsolása után a mozgásérzékelés mindig kb. 1 mp időtartamra szünetel. Csak ennek az időnek a letelte után képes a lámpa mozgás esetén ismét bekapcsolni. Az időzített be- és kikapcsoláshoz a Spot Connect egy belső órával rendelkezik. Ez minden Bluetooth kapcsolatnál automatikusan szinkronizálja magát a Smart Remote alkalmazáson keresztül a csatlakoztatott okostelefon órájával.

A tökéletes működéshez a lámpa feszültségkiesése után kapcsolatot kell teremteni a Smart Remote alkalmazáson keresztül. A belső óra ismét szinkronizál az okostelefon órájával.

7. A lámpa forgatási tartománya / világítótest csere

A lámpa forgatási tartománya (7.1./7.2. ábra)

Világítótest csere

- Lazítsa meg a lámpaházon a takarótárcsát és húzza ki. (7.3. ábra)
- Lazítsa meg a világítótestet és húzza ki. (7.4. ábra)
- Helyezzen fel új világítótestet és rögzítse. (7.5. ábra)
- Helyezze fel a takarótárcsát és rögzítse. (7.6. ábra)

Fontos:

Csak max. 9 W-os GU10 LED-lámpát használjon.

Megjegyzés:

- Világítótest csere alkalmával mindig győződjön meg arról, hogy a tömítés és a tömítő felületek nem szennyeződtek-e el, illetve nem sérültek-e.

8. Karbantartás

A termék nem igényel karbantartást.

A lámpa felülete szennyeződés esetén (tisztítószer alkalmazása nélkül) nedves kendővel tisztítható meg.

9. Ártalmatlanítás

Gondoskodjon az elektromos készülékek, a tartozékok és a csomagolás környezetbarát újrahasznosításáról.



Ne dobjon elektromos készülékeket a háztartási szemétkébe!

Csak az EU-országok esetében:

A használt elektromos és elektronikus berendezésekre vonatkozó hatályos európai irányelvek értelmében és azok nemzeti jogrendszerbe történő átültetése szerint a már nem működőképes elektromos berendezéseket külön kell gyűjteni és környezetbarát újrahasznosításukról kell gondoskodni.

10. Megfelelőségi nyilatkozat

STEINEL Vertrieb GmbH igazolja, hogy a Spot ONE Sensor Connect/Spot DUO Sensor Connect típusú rádióberendezés megfelel a 2014/53/EU irányelvnek. Az EU-megfelelőségi nyilatkozat teljes szövege elérhető a következő internetes címen: www.steinel.de

11. Gyári garancia

Ezt a Steinel-terméket a legnagyobb gondossággal gyártották, működését és biztonságosságát az érvényes előírások szerint bevizsgálták, majd szűrőpróba szerűen ellenőrizték. A Steinel garanciát vállal a kifogástalan minőségre és működésre. A garancia ideje 36 hónap, ami a vásárlás napján kezdődik. Minden olyan hibát kijavítunk, ami anyag- vagy gyártási hibára vezethető vissza. A garancia teljesítésének módját mi választjuk meg: ez lehet a hibás alkatrész megjavítása vagy kicserélése. A garancia nem vonatkozik a kopóalkatrészek bekövetkező károkra, valamint az olyan károkra és hiányosságokra, amelyek a szakszerűtlen kezelés vagy karbantartás miatt következnek be. Idegen objektumokon keletkező következményes károk ki vannak zárva a garancia köréből.

Garanciát csak akkor vállalunk, ha a készülékét szétzeretlen állapotban jól becsomagolják, mellékelik a hiba rövid leírását, a (vásárlás időpontjával és a kereskedő pecsétjével ellátott) pénztárblokkot vagy számlát, és ezeket elküldik az illetékes szerviznek.

Javító szolgálat:

A garanciaidő lejártá után, vagy a garancia hatálya alá nem tartozó hiányosságok esetén tudakolja meg az Önhöz legközelebb eső szervizünkben, hogy milyen lehetőségei vannak a helyreállításra.

3 ÉV
GYÁRTÓI
GARANCIA

12. Műszaki adatok

Méretek (átm. × mé) (MA × SZÉ × MÉ)	Spot ONE: Ø 97 × 175 mm Spot DUO: 98 × 247 × 175 mm
Bemeneti feszültség	220-240 V, 50/60Hz
Teljesítmény • Stand by • Üzemeltetés	kb. 0,5 W kb. 0,5 W + LED-lámpa
Világítótest	GU10-LED-lámpa (max. 9 W)
Mozgásérzékelős technika	Passzív infravörös
Érzékelési tartomány • Érzékelési szög • Nyílásszög	90° 90°
Hatótávolság	max. 10 m
Időbeállítás	8 mp - 35 min (csak Spot ONE/DUO Sensor) 5 mp - 60 min (csak Spot ONE/DUO Sensor Connect)
Szűrületi beállítás	2-1000 lux (csak Spot ONE/DUO Sensor) 2-2000 lux (csak Spot ONE/DUO Sensor Connect)
Védettségi mód	IP44
Védettségi osztály	I
Hőmérséklettartomány	-20 - +40 °C
Bluetooth frekvencia	2,4-2,48 GHz (csak Spot ONE/DUO Sensor Connect)
Bluetooth adóteljesítmény	5dBm/3 mW (csak Spot ONE/DUO Sensor Connect)

13. Üzemzavarok

Zavar	Oka	Elhárítása
A LED-lámpa nem kapcsol be	<ul style="list-style-type: none">■ Kioldott a biztosíték, nincs bekapcsolva, megtört a vezeték■ Rövidzárlat■ A világítótest kiégett	<ul style="list-style-type: none">■ Kapcsolja be a biztosítékot, cserélje ki, kapcsolja be a hálózati kapcsolót, ellenőrizze a vezetékét a feszültségellenőrzővel■ Ellenőrizze a csatlakozásokat■ Világítótest csere
A LED-es mozgásérzékelős lámpa nem kapcsol be	<ul style="list-style-type: none">■ Nappali üzem esetén a szűrületi érték éjszakai üzemre van beállítva■ A hálózati kapcsoló KI van kapcsolva■ Kioldott a biztosíték■ Az érzékelési területet nem az adott cél elérésére állították be	<ul style="list-style-type: none">■ Állítsa be újra■ Bekapcsolás■ Kapcsolja be a biztosítékot, cserélje, esetleg ellenőrizze a csatlakozásokat■ Állítsa be újra
A LED-es mozgásérzékelős lámpa nem kapcsol ki	<ul style="list-style-type: none">■ Folyamatos mozgás az érzékelési területen	<ul style="list-style-type: none">■ Ellenőrizze az érzékelési tartományt és szükség esetén állítsa be újra ill. takarja ki
A LED-es mozgásérzékelős lámpa mindig KI/BE kapcsol	<ul style="list-style-type: none">■ Állatok mozognak az érzékelési területen	<ul style="list-style-type: none">■ Helyezze az érzékelőt magasabbra, forgassa, módosítsa az érzékelési tartományt.
A LED-es mozgásérzékelős lámpa kérés nélkül bekapcsol	<ul style="list-style-type: none">■ A szél mozgatja az érzékelési területen található fákat és bokrokat■ Az utcán elhaladó autók érzékelése■ A hőmérséklet hirtelen megváltozása az időjárás (szél, eső, hó), vagy a ventilátorokból, nyitott ablakokon át kiáramló levegő miatt.■ A LED-lámpa pl. szélhókések, vagy erős csapadék miatt inog (mozog)	<ul style="list-style-type: none">■ Módosítsa az érzékelési területet■ Módosítsa az érzékelési területet■ A területet megváltoztatni, a felszerelés helyét áthelyezni■ Szerelje a LED-lámpát szilárd talapzatra